

屋外用赤外線ワンケーブルカメラ

Ver.001

# RD-3863

取扱説明書 INSTRUCTION





# 目次

---

1. 安全上のご注意	2
2. 製品概要	3
3. 同梱物一覧	3
4. カメラの設置	4
5. 製品寸法・仕様	4
6. カメラの設定方法	5
7. セットアップの種類	6
8. セットアップ方法	7~18
9. 目的別設定方法	19

# 安全上のご注意

- カメラを落としたり、衝撃や振動にさらしたりしないよう注意してください。  
また、分解したり、不安定な場所に設置したりしないでください。故障の原因になります。
- カメラの上には物を載せないで下さい。
- テレビ・無線送信機・磁石・電気モーター・トランス・オーディオスピーカーなどの近くにカメラを置かないでください。  
上記の機器から発生する磁気がビデオ画像に影響を及ぼす可能性があります。
- ヒーターなど熱を発生する機器の近くにカメラを設置すると、高温のためカメラが変形したり、変色したりすることがあります。カメラは温度が-10℃から55℃までの環境化の場所に設置してください。
- 使用、不使用のいずれの場合でも、カメラを日光など極端に明るい対象物に向けしないでください。  
故障の原因となります。
- RD-3863は完全防雨タイプのカメラとなっており、カメラ内部は密閉されております。  
ネジを緩めたり、カバーを外したりすると湿気や水滴がカメラ内部に侵入し故障の原因となります。  
分解又は改造しますと保証対象外となりますのでご注意ください。
- 本製品を取り付ける場合は別途、取付金具が必要となります。弊社推奨の取付金具以外は使用しないで下さい。
- 本製品を取り付ける場合は必ず専用の電源アダプターをご使用下さい。
- 電源コードは傷つけたり、加熱したり、引っ張ったり、重い物を載せたり、はさんだりしないで下さい。  
電源コードが破損し火災・感電の原因となります。
- カメラから煙が発生・こげくさい・落として破損した場合などの異常状態で使用すると、  
火災・感電の原因となります。すぐに電源プラグをコンセントから抜き、販売店にご連絡下さい。
- 赤外線はガラス等に反射しますので、カメラ前面に障害物がある場合には、暗視等ができません。
- カメラ本体には防雨加工が施されておりますが、配線ケーブルとの接続部は、防雨ではございません。  
屋外にてご使用の際には、防水テープ等で防雨加工を行なってください。
- 赤外線ライトが切れた場合は、販売店までご連絡下さい。  
(※赤外線ライトの交換は有償となります。)

※製品仕様及び外観は予告なく変更する事があります。 予めご了承願います。

# 製品概要

最新の SONY Super HAD II CCD を採用した暗視カラーカメラです。

バリフォーカルレンズによる撮影範囲の調整から OSD メニューを利用した画質の調整など、設置環境や目的に合わせた撮影が可能です。

また、同軸ケーブル 1 本で簡単に接続でき、ケーブル最大延長 800m(5C-2V 線使用時) と長距離の配線にも適しています。<sup>\*1</sup> 通常配線 ( 電源・映像別送 ) も可能ですので設置環境に合わせて電源方式を選定することができます。

さらに夜間でも撮影可能な高感度 0.00004( 白黒モード )Lux のデイトカメラです。

※1 ワンケーブル専用の電源ユニットが必要です



RD-3865 カメラ 4 台用電源ユニット

RD-3866 カメラ 9 台用電源ユニット

# 同梱物一覧

※設置の前に必ず下記の同梱物をご確認下さい。

	・カメラ本体
	・ビデオ出力用コネクタ
	・六角レンチ ( 大小 )

	・取扱説明書
	・設置用ネジ 4 本 アンカー 4 本

# カメラの設置

## ●ケーブルと配線距離

本カメラは、専用の電源ユニットRD-3865/RD-3866と接続して使用することが可能です。

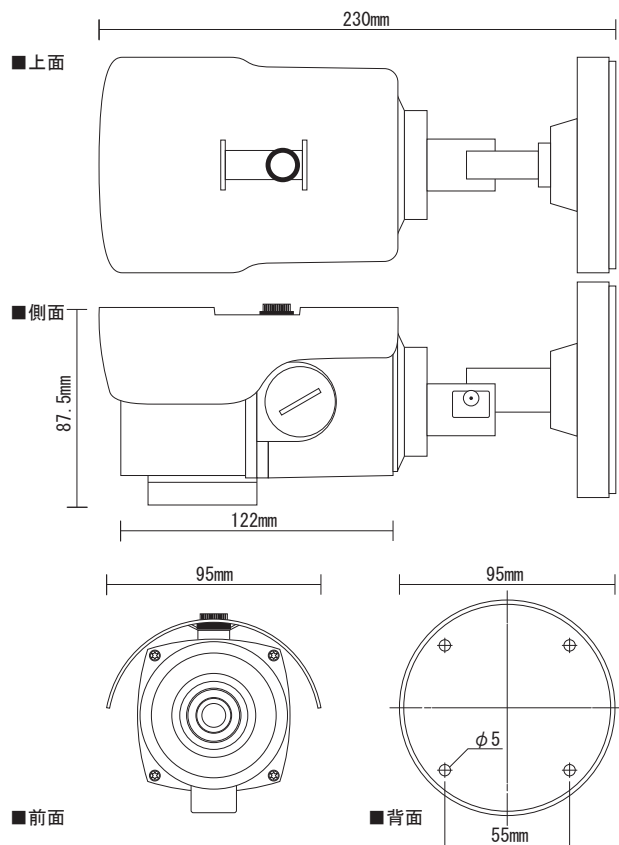
その場合のカメラ配線ケーブルの種類は右図をご覧ください。

ケーブル	ご使用可能なケーブルの種類
200m未満	3C-2V 5C-2V
200~800m	5C-2V

- 1.カメラ本体の接続が終わったら、カメラドライブユニット(又は電源アダプタ)の電源を入れます。  
カメラ電源が供給されます。
- 2.照明のちらつき(フリッカ)が気になる場合は、“シャッター”を「1/100FLC」にする。  
50Hz地域では室内を映した場合、照明のちらつきが気になることがあります。その際は  
OSD上の“シャッター”を「フリッカレス」に設定してください。ちらつきのない映像が得られます。
- 3.モニタ出力コネクタにテレビモニターを接続し映像を確認する。
- 4.カメラの角度調整を行う。  
映したい方向にカメラを向け、可変レンズ調整を行った状態で、しっかり固定してください。

※通常配線(電源・映像別送)の場合は、付属のコネクタと配線用ケーブルを本体背面に接続して利用してください。

# 製品寸法及び仕様



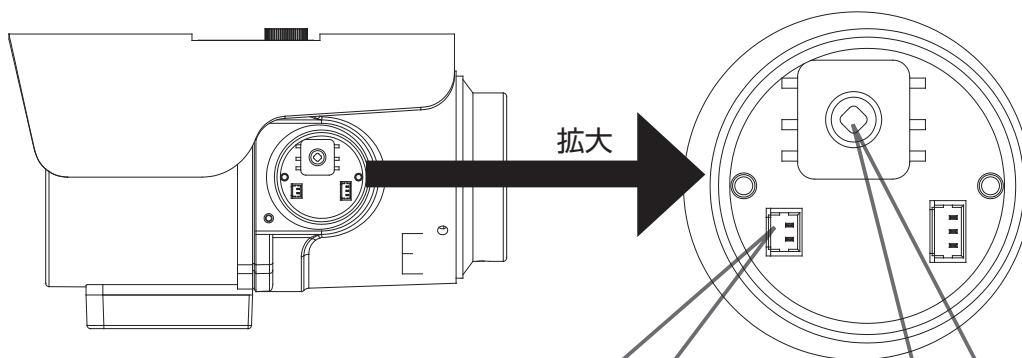
RD-3863	
イメージセンサー	1/3カラー Sony Super HAD CCD II
総画素数	41万画素
解像度	560 TV本(カラー)、600TV本(白黒)
最低被写体照度	0.00004Lux(赤外線照射時:0Lux)
電子シャッター	1/60~1/100,000
レンズ	3.3~12.0mm
撮影範囲	水平:約24~80度 上下:約18~58度
動作周囲温度	-10°C~+55°C
赤外線照射距離	約30m
電源	DC12V、専用電源ユニット
消費電力	約3W(赤外線照射時:約6.1W)
外形寸法/重量	95(幅)×87.5(高)×230(奥)mm/約700g
逆光補正機能	有り
フリッカレス機能	有り

# カメラの設定方法

OSD(オンスクリーンディスプレイ)を使用して、カメラの設定を行います。  
操作にはカメラ側面にあるボタンを使用します。  
設定を行うにはカメラをモニターに接続しておく必要があります。

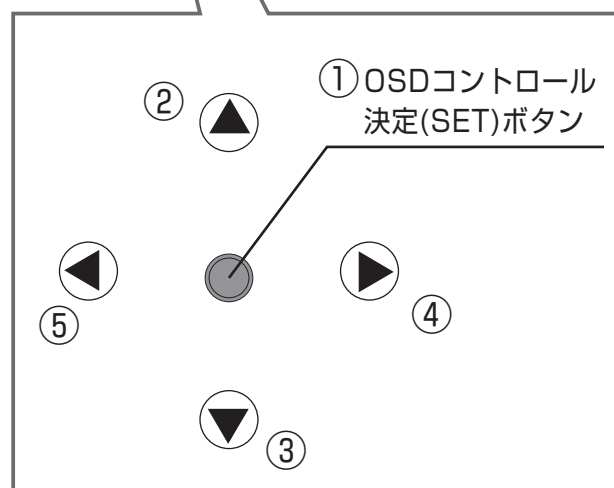
## ボタンの操作方法

側面にある蓋をコイン等を使用して外すと  
OSD設定ボタンがあります



2nd Video out端子

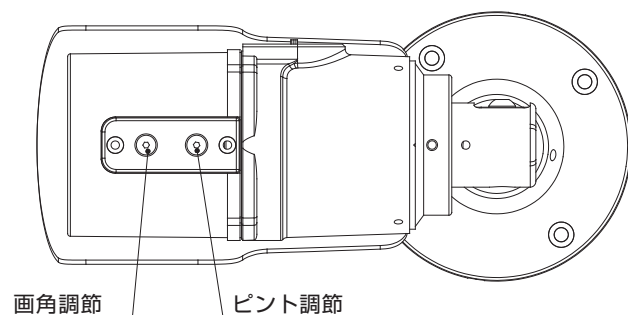
※付属のVideo出力コネクタを  
接続することでモニタを確認  
しながら設定を行えます。



## 《OSDコントロール》

- ①真ん中に押す : 設定メニューの表示/非表示/設定の変更
- ②上に押す : 設定メニュー時カーソルを上移動
- ③下に押す : 設定メニュー時にカーソルを下移動
- ④右に押す : 設定メニュー時にカーソルを右移動
- ⑤左に押す : 設定メニュー時にカーソルを左移動

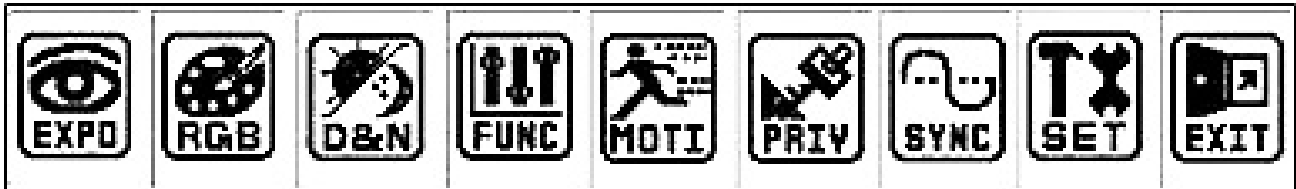
## ピントの調整方法



※「画角調節」「ピント調節」2つのつまみを  
調整して撮影映像の範囲、ピント調整を行います

# セットアップの種類

カメラ本体内部にある決定ボタン(SET)を押してセットアップメニューを表示します。  
各設定でおこなえる設定を確認し、必要に応じて設定を変更します。



①

②

③

④

⑤

⑥

⑦

⑧

⑨

## ① 露出(P.7)

シャッター速度、逆光補正、AGC、SENSE-UP(感度)などの設定を行います。

## ② カラー(P.8)

さまざまな光による色かぶりを防ぐ設定を行います。

## ③ デイ&ナイト(P.9)

常時カラー撮影、常時モノクロ撮影、光源が少なくなった際のみモノクロ撮影の設定を行います。

## ④ ファンクション(P.10)

表示(画面停止・ミラー・デジタルズームなど)の設定を行います。

## ⑤ 動作感知(P.12)

動作感知の設定を行います。

## ⑥ プライバシー(P.13)

プライバシーマスクの設定を行います。

## ⑦ 同期モード(P.15)

同期の設定を行います。

## ⑧ 設定(P.16)

詳細の設定を行います。

## ⑨ 終了(P.18)

設定変更を保存して終了します。



# 露出

カメラ本体にある決定ボタン(SET)を押してセットアップメニューを表示します。  
各設定でおこなえる設定を確認し、必要に応じて設定を変更します。

露出

EXPO	RGB	D&N	FUNC	MOTI	PRIV	SYNC	SET	EXIT
------	-----	-----	------	------	------	------	-----	------

レンズ	DC
シャッター	1/60
逆光補正	OFF
MAX_DR	OFF
AGC	高
SENSE_UP	×4
終了ページへ↓	

## レンズ

使用しているレンズの種類を選択します。  
本機では必ず【DC】を選択してください。

## シャッター

シャッター速度の設定を行います。

設定は、×256、×128、×64、×32、×16、×8、×4、×2、×1/60、1/100FLC、1/120  
1/250、1/500、1/1000、1/2000、1/4000、1/10000、1/100000から選べます。

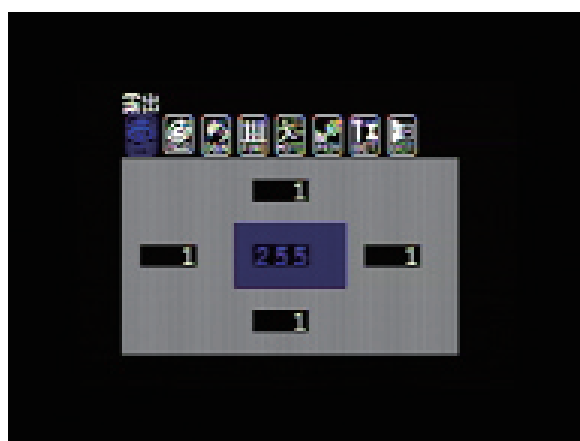
※シャッタースピードを速くすると、動きの速いものをぶれずに撮影できますが、光を取り込む時間が短くなるので、十分な光量が必要です。シャッタースピードを遅くすると、光を取り込む時間が増え、暗い場所での撮影も可能になりますが、動いている被写体を撮影した場合に、ブレが発生することがあります。

※東日本(50Hz)地域でのご利用時、映像にちらつき(フリッカー)が出る場合は、【1/100FLC】に設定してお使い下さい。

## 逆光補正

カメラ撮影対象物の後ろに、明るい環境がある場合に逆光補正の設定を行います。  
「ON」にすると、右図のようなエリア設定とレートが選択できます。  
選択されたエリアの数字(0~255)で調整します。

※逆光補正の設定を行うには、【MAX-DR】の設定をOFFにする必要があります。



# 露出

## MAX\_DR

明るいところと暗いところのシャッタースピードを分けることにより逆光でも撮影が可能になります。レベル調整は【0～20】の間で設定します。初期値14。

※値(0)でMAX\_DR機能オフとなります。初期値14でMAX\_DR機能の効果が確認できない場合は数値を大きく変更してください。

## AGC

撮影場所に応じて映像信号の強弱を一定にし、見やすい映像に調整します。設定は【OFF、低、中、高】から選択します。初期値:高。

## SENSE-UP

撮影場所に応じて光の量を調整することができる機能です。設定は【OFF、×2、×4、×8、×16、×32、×64、×128、×256】から選ぶことが可能です。

# カラー

見た目に近い色に補正する設定が可能です。

## カラー



ホワイトバランス	AWC
赤の濃度	125
青の濃度	125
終了ページへ↓	

## ホワイトバランス

- AWC(自動調整型) : 白色の対象物を選択し、白の標準として設定調整します。
- ATW(自動追尾型) : 光源の色温度変化に追って、自動調整します。
- MANUAL(手動) : サブメニューから手動で青と赤の調整が可能です。
- PUSH(プッシュロック) : 環境に合わせてホワイトバランスを固定します。

赤の濃度/青の濃度 : それぞれのゲイン値を調整します。(0～255)

※通常はAWC(自動調整型)を選択します。

# デイ&ナイト

設置環境に合わせ、明るい場合はカラーで、暗い場合は白黒に変換するなどの調整を行います。



## デイ&ナイトモード

【AUTO(自動)】…周囲の明るさに反応し、暗くなると白黒モードに変換します。

AUTO選択中に【ENTER】ボタンを押すと詳細設定ページが開きます。

### ■詳細設定ページ

デイ&ナイトモード	
カラー同期信号	OFF ↓
カラー ▶ 白黒	190
白黒 ▶ カラー	100
時間設定	3
戻る ↓	

カラー同期信号：バースト信号の表示可否を選択します。  
カラー ▶ 白黒：カラーから白黒に切り替わる値を設定します。  
白黒 ▶ カラー：白黒からカラーに切り替わる値を設定します。  
時間設定：                      : 切り替わる秒数を設定します。

【COLOR(カラー)】…常時カラー表示します。

【B&W(モノクロ)】…常時白黒表示します。

## C-SUP

本機では使用しません。

## A-SUP

本機では使用しません。

# ファンクション

各種機能の設定を行います。

ファンクション								
								
ミラー								
シャープ								
ガンマ補正								
画面停止								
ネガ								
3D DNR								
D-ZOOM								
周辺補正								
ハレーション制御								
手ブレ補正								
終了ページへ↓								

## ミラー

映像の表示形式が選べます。  
設定は【OFF、MIRROR(鏡像)、上下反転、回転(鏡像+上下反転)】から選ぶことが可能です。

## シャープ

映像の輪郭強調の調整を行います。【値0~49】、初期値17。

## ガンマ補正

色のデータと、それが実際に出力される際の信号の相対関係を調節し、より自然に近い表示を得るための補正操作の調整を行います。【USER、0.45、0.6、1.0】、初期値0.45。

## 画面停止

撮影映像を静止します。【ON、OFF】、初期値OFF。  
※一旦電源を切るか、あるいは設定をOFFに戻すと動画撮影に切り替わります。

# ファンクション

## ネガ

ネガフィルムのように、色を反転させます。【ON、OFF】、初期値OFF。

## 3D\_DNR

デジタルノイズを軽減することができます。  
設定は【OFF、低、中、高】から選びます。初期値中。

## D\_ZOOM

被写体を拡大して撮影することが出来ます。  
ONを選択中に決定ボタンを押すと詳細設定ページが開きます。

### ■詳細設定ページ

#### D-ズーム

ズーム調整	×1.0
左右移動	0
上下移動	0
表示位置	OFF
戻る↓	

ズーム調整 : ×1.0～最大×3倍までズーム表示が可能です。

左右移動 : 拡大表示位置を左右に移動します。

上下移動 : 拡大表示位置を上下に移動します。

表示位置 : 表示位置が画面左下に表示します。

## 周辺補正

周辺の映像を、適切な露出に補正します。【ON、OFF】、初期値OFF。

## ハレーション制御

画面の明るい部分をマスキングして、適切な露出に補正します。【ON、OFF】、初期値OFF。


## 手ブレ補正

ちょっとした揺れや振動による映像のブレを補正します。【ON、OFF】、初期値OFF。

# 動作感知

動作感知の設定を行います。

## 動作感知



動作感知 OFF

ウィンドウ設定 ↩

全部設定 ↩

全部解除 ↩

感度調整 ---

警報を出す ---

警報時間 ---

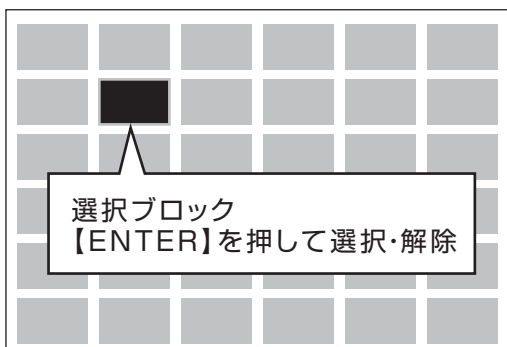
終了ページへ ↓

## 動作感知

動作検知の【ON】【OFF】を設定します。初期値OFF。  
※【ON】にすると以下の項目の設定変更ができるようになります。

## ウィンドウ設定

感知する範囲の設定を行います。  
【ENTER】ボタンを押すと下記設定画面が表示されます。



## 設定方法

上下左右ボタンで【検知しない場所】に選択枠を移動し、【ENTER】ボタンを押すと、その部分のブロックが消え検知しない範囲になります。

※元の画面に戻るには選択ブロックを左右どちらかの端まで移動させると戻ります。

## 全部設定

全部感知する設定にします。

## 全部解除

全部感知しない設定にします。

# 動作感知

## 感度調整

検知する感度を調整します。【0～120】、初期値100。

※数値を大きくすると感度が鋭く、数値を小さくすると感度が鈍くなります。

## 警報を出す

検知した際に画面上にお知らせを表示します。【OFF、ICON、TRACE】、初期値ICON。

【TRACE】……検知ブロックでお知らせします。

【ICON】……画面左上にベルマークを表示します。

## 警報時間

警報を表示する時間を設定します。

【1、3、5、7、9、11、13、15】、初期値1(単位は秒)。

# プライバシー(マスキング)

設定したエリア(最大6ヶ所)の映像をプライバシー保護(マスキング)します。

## プライバシー



マスク1	OFF
マスク2	OFF
マスク3	OFF
マスク4	OFF
マスク5	OFF
マスク6	OFF
終了ページへ↓	

## マスク1～6

【ON】にするとそれぞれマスクが表示されます。

※マスクの大きさや位置を変更することができます。詳細は次ページへ

# プライベート（マスキング）

## ■ 詳細設定ページ

マスク1

ウィンドウ設定 

カラー設定           COLOR1

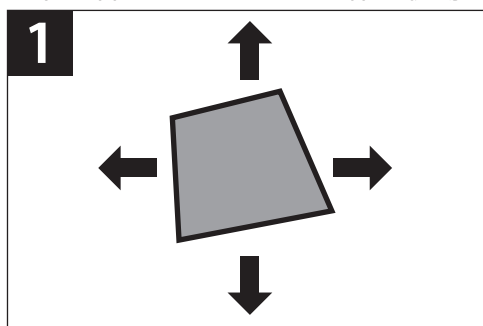
戻る 

ウィンドウ設定：マスクの位置・大きさを調整します。

カラー設定    ：マスクの色を設定します。  
                  【COLOR1～COLOR8】

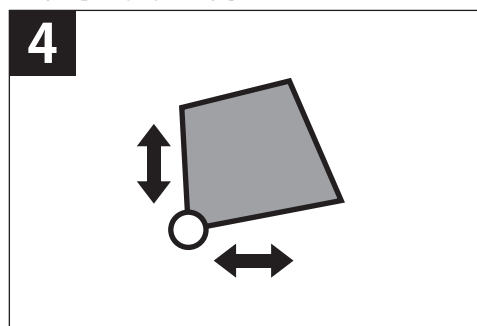
## マスクの設定方法

上下左右ボタンでマスク全体が移動します。



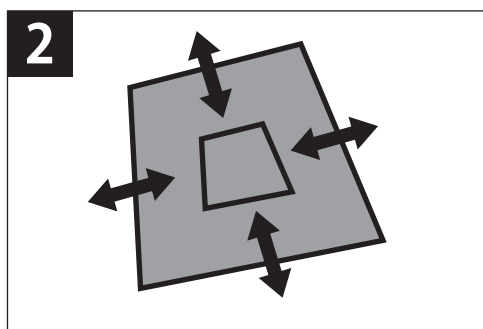
1回、【決定ボタン】を押します。

左下角の位置を調整します。



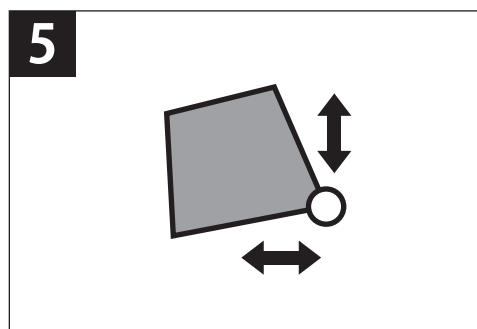
1回、【決定ボタン】を押します。

上下左右ボタンでサイズを調整します。



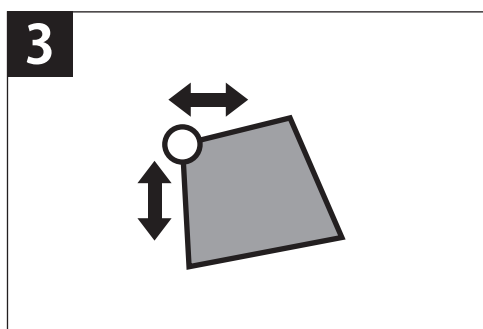
1回、【決定ボタン】を押します。

右下角の位置を調整します。



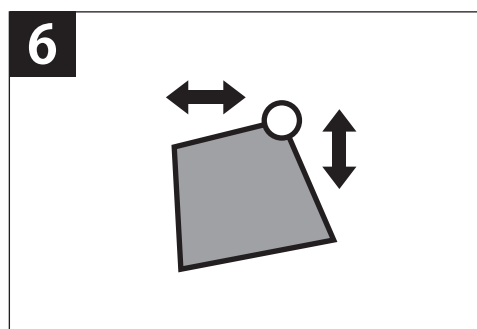
1回、【決定ボタン】を押します。

左上角の位置を調整します。



1回、【決定ボタン】を押します。

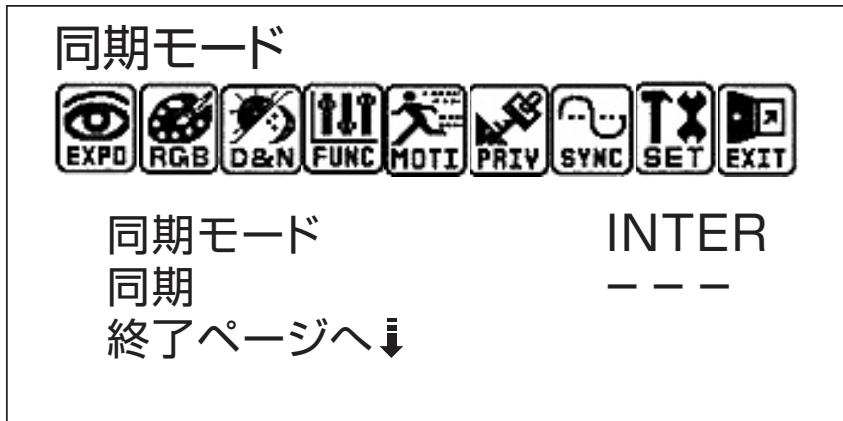
右上角の位置を調整します。





# 同期モード

ラインロックの設定を行います。



## 同期モード

【INTER】…内部同期方式(H同期方式)。

【AUTO】…内部同期と外部同期を自動認識(V同期方式)。

## 同期

同期モード【AUTO】時に同期数を設定します。

# 設定

その他詳細設定を行います。

## 設定



カメラID	1
表示可否	OFF
DPC	OFF
モニター	CRT
言語	日本語
ボードレート	9600
パンフォーカス	OFF
終了ページへ↓	

## カメラID

カメラIDを選択します。【0～254】、初期値1。

## 表示可否

画面にカメラIDの表示/非表示を設定します。【ON、OFF】、初期値OFF。  
ONを選択中に【決定ボタン】を押すと詳細設定ページが表示されます。

## ■詳細設定ページ

### 表示可否

編集↻  
リセット↓  
位置↻  
戻る↓

編集 : カメラタイトルの編集画面を表示します。  
リセット : 現在のカメラ名を消去します。  
位置 : 表示する位置を調整します。

# 設定

## DPC

CCDの不良画素を補正する機能です。【OFF、AUTO】初期値OFF。  
AUTOを選択中に【ENTER】ボタンを押すと詳細設定ページが開きます。

### ■詳細設定ページ

DPC		
白点	30	白点 : 白い点に表示される画素を補正する際のレベルを調整します。【0～255】初期値30。
黒点	100	黒点 : 黒い点に表示される画素を補正する際のレベルを調整します。【0～255】初期値100。
DPCレベル	100	DPCレベル: 全体のゲイン値を調整して、不良画素を補正する際のレベルを調整します。【0～255】初期値100。
戻る↓		

## モニター

接続するモニターの種類を設定します。【CRT、LCD】初期値LCD。  
【CRT】…ブラウン管  
【LCD】…液晶

## 言語

メニューの表示言語を設定します。  
【日本語、英語】から選択できます。

## ボードレート

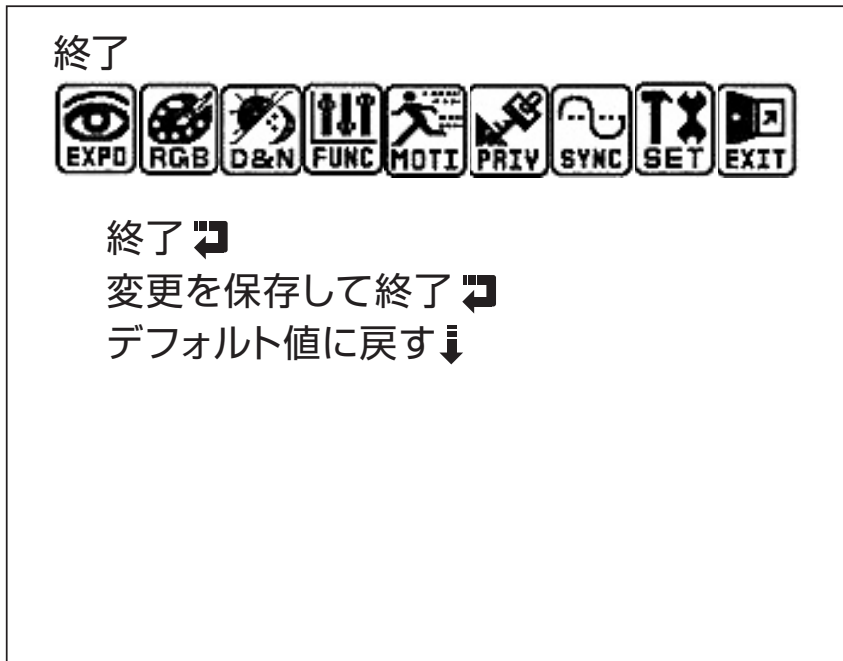
本機では使用しません。

## パンフォーカス

本機では使用しません。

# 終了

設定を終了します。



## 終了

設定を変更せずに終了します。

## 変更を保存して終了

変更した設定を保存して終了します。

## デフォルト値に戻す

設定値を初期設定の状態に戻します。

## 目的に合わせた設定項目

それぞれ目的に合わせて設定を行う項目を探ることが可能です。  
設定を行う際にご活用下さい。

1. 映像が暗い場合 ----- シャッター (P.7)
2. 周りが明るすぎて被写体が暗く映ってしまう場合 ----- 逆光補正・MAX\_DR (P.7~8)
3. 夜間の映像をクッキリ映したい場合 ----- デイ&ナイト (P.9)
4. 映像を左右・上下反転して映したい場合 ----- ミラー (P.10)
5. 映像のちらつきを抑えたい場合 ----- 3D-DNR (P.11)
6. 映像のブレを補正したい場合 ----- 手ブレ補正 (P.11)
7. 撮影範囲を拡大して撮影したい場合 ----- D\_ZOOM (P.11)
8. 映像に動きがあった際にお知らせしてほしい場合 ----- 動作感知 (P.12)
9. 撮影範囲内で映せない場所がある場合 ----- プライバシー(マスキング) (P.14)
10. 設定を元に戻したい場合 ----- 終了 (P.18)



