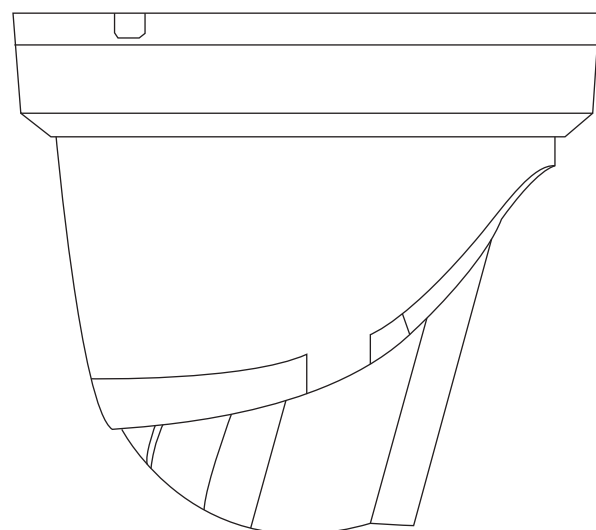
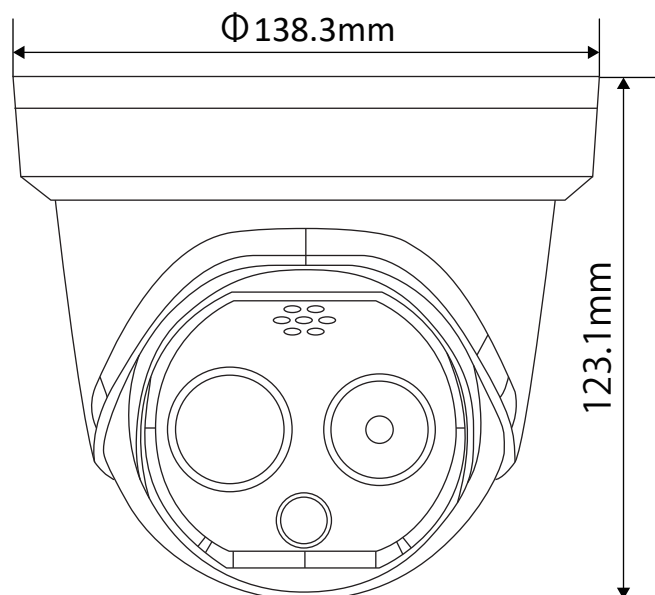


RD-CI411T 高画質400万画素 サーマルカメラ

承認図



仕様

サーマルモジュール	
イメージセンサー	酸化バナジウム非冷却焦点面アレイ
最大解像度	160×120 (出力画像の解像度は320×240)
ピクセル感覚	17 μm
応答波帯	8μm~14μm
NETD	40 mK (25°C)未満, F# = 1.1
レンズ(焦点距離)	3.1 mm
IFOV	5.48 mrad
視野	50°×37.2° (H×V)
最低焦点距離	0.2m
絞り	F1.1
光学モジュール	
最大解像度	2688×1520
イメージセンサー	1/2.7" フログレッシュブスキャン CMOS
最低照度	カラー: 0.0089 Lux、白黒: 0.0018 Lux
シャッター速度	1s ~ 1/100,000s
レンズ(焦点距離)	4mm
視野	84°×44.8°(H×V)
WDR	120dB
デイ&ナイト	自動IRカットフィルター
ネットワーク	
ストリーム	[Visible Light] メイン:2688×1520, 1920×1080, 1280×720 サブ:704×480, 352×240, 176×120 [Thermal] メイン:1280×720, 704×576, 640×480...など サブ:704×576, 352×288, 320×240
ビデオ圧縮	H.265/H.264/MJPEG
オーディオ圧縮	G.711u/G.711a/G.722.1/MP2L2/G.726/PCM
プロトコル	TCP/IP, ICMP, HTTP, HTTPS, FTP, DHCP, DNS, DDNS, RTP, RTSP, RTCP, PPPoE, NTP, UPnP, SMTP, SNMP, IGMP, 802.1X, QoS, IPv6, UDP, Bonjour
同時ライブビュー	最大20
ユーザー/ホスト	最大 32 ユーザー、3 レベル:管理者,オペレーター,ユーザー
セキュリティ対策	ユーザー認証(IDおよびPW)、MACアドレスバインディング、HTTPS暗号化、IEEE 802.1xアクセス制御、IPアドレスフィルタリング

全般	
バイスペクトル画像融合	サーマルビュー融合画像と光チャネル詳細オーバーレイ
ピクチャーインピクチャー	サーマル画像と光学画像PIPの詳細を組み合わせ、光学画像にサーマル画像をオーバーレイ
温度測定	3つの温度測定ルールタイプ、21のルール
測定温度範囲	30 °C ~ +45 °C
測定温度	±0.5°C
IR距離	最大15m
IRの強度と角度	自動調整
アラーム入力	1-ch 入力 (0-5 VDC)
アラーム出力	1チャンネルリレー出力、設定可能アラーム応答アクション
アラームアクション	SD録音/リレー出力/スマートキャプチャ/ FTPアップロード/ メールリネージ/オーディオアラーム/白色光アラーム
オーディオ入力	1, 3.5 mm マイク イン/ラインイン インターフェース。 ライン入力: 2 - 2.4 V, 出力インピーダンス: 1 KΩ ± 10%
オーディオ出力	線形レベル; インピーダンス: 600 Ω
リセット	1 リセットボタン
通信インターフェース	1, RJ45 10M/100M自己適応型 イーサネットインターフェース、1, RS-485インターフェース
SDメモリーカード	MicroSD/SDHC/SDXC カード (最大 256 G), 手動、アラーム録画をサポート
アプリケーションプログラミング	ISAPI, HIKVISION SDK, およびサードパーティ管理 プラットフォームをサポートするオープンエンドAPI
クライアント	iVMS-4200, Hik-Connect
ウェブブラウザ	Internetexplorerのみ
メニュー言語	32言語
電源	12 VDC ± 20%, PoE対応
消費電力	12 VDC ± 20%: 0.5 A, 最大 6 W PoE: 42.5 V ~ 57 V, 0.14 A ~ 0.22 A, 最大 6.5 W
動作環境	10 °C ~ 35 °C (屋内および無風環境のみ使用)、95%以下
保護レベル	IP66標準, TVS 6000V 雷保護, サージ保護, 電圧過渡保護
寸法	138.3 mm × 138.3 mm × 123.1 mm
重量	940g

株式会社 アルコム

DRAWING NO.		TITLE	
ISSUED	SCALE	MODEL	RD-CI411T
MATERIAL			
DESIGNED	CHECKED	APPROVED	