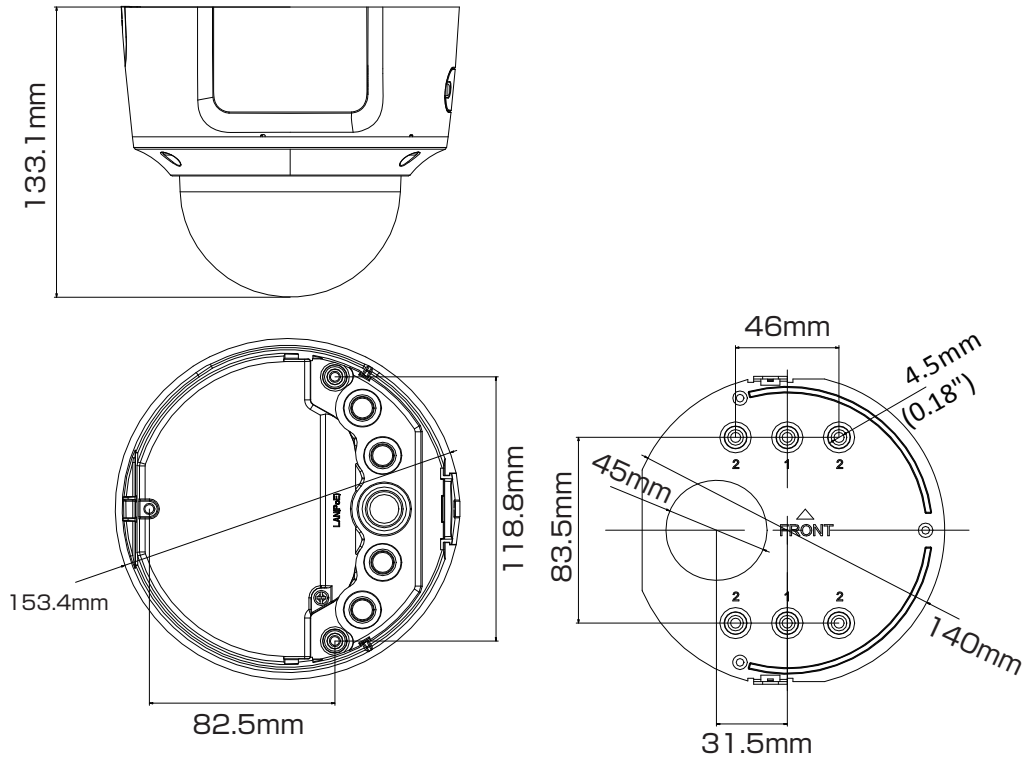


RD-CI516 220万画素屋外防滴型電動レンズIPドームネットワークカメラ

承認図



仕様

解像度	1920×1080pixel
画素数	約220万画素
レンズ	f=2.8~12mm
撮影範囲	水平：35~105度 垂直：20~55度
赤外線照射距離	最大約30m
動作可能周囲温度	-30~+60度
最低照度	カラー：0.005Lux 赤外線照射時：0Lux
外形寸法	約153.4(直径)×133.1(高)mm
重量	約1287g
電源	DC12V or PoE

株式会社 アルコム		
DRAWING NO.		TITLE
ISSUED	SCALE $\frac{1}{1}$	MODEL RD-CI516
MATERIAL		
DESIGNED	CHECKED	APPROVED