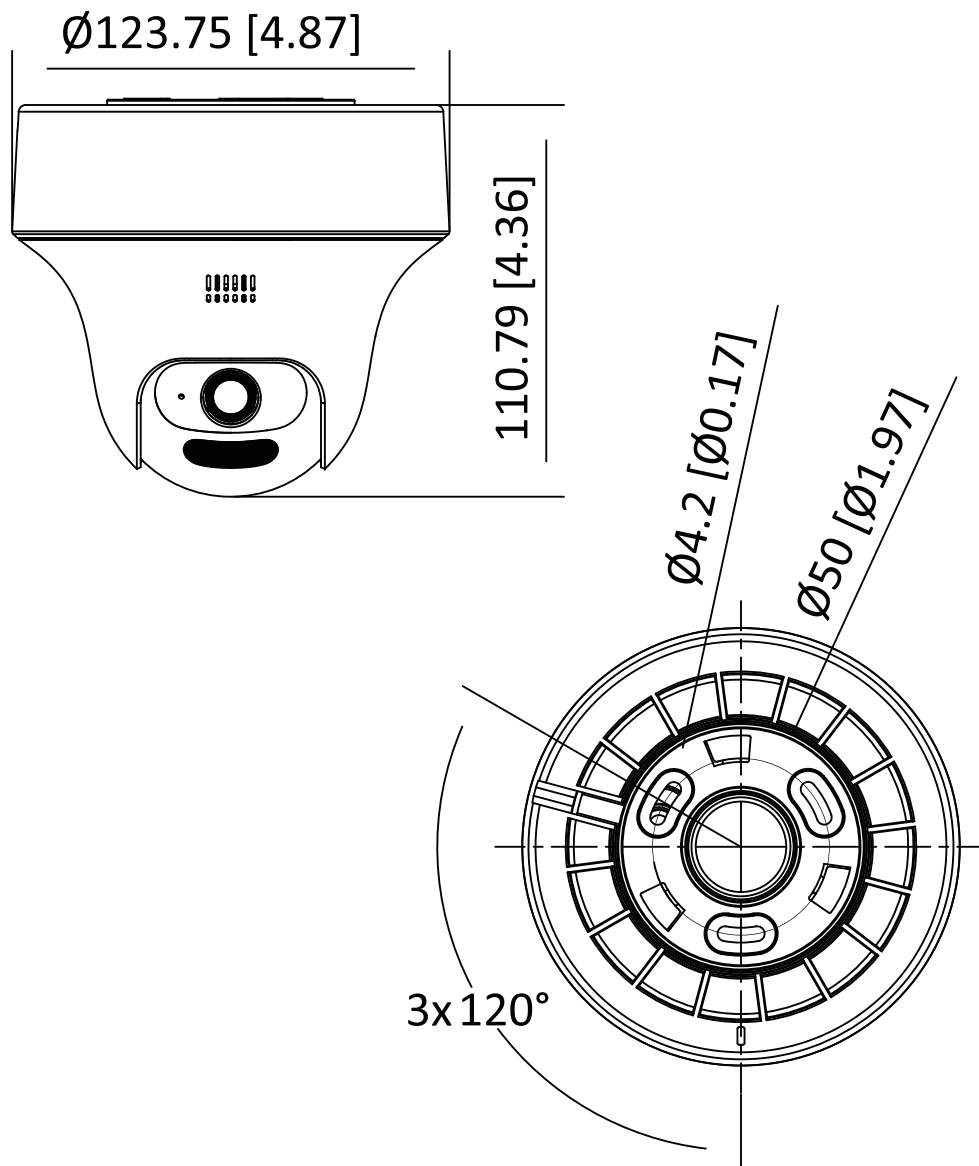


RD-CV211SPMC 200万画素 双方向通話 パンチルト 屋内用アナログHDカメラ

承認図



仕様

型番	RD-CV211SPMC
イメージセンサ	2MP CMOSセンサ
解像度	1920×1080
走査方式	プログレッシブスキャン
レンズ	f=2.8mm
画角	水平105度、垂直56度、対角126度
最低被写体照度	0.0005 Lux @ (F1.0, AGC ON)、 0 lx (補助LED点灯時)
ダイナミックレンジ	WDR: 120dB以上
電子シャッター	PAL: 1/25 s ~ 1/50,000 s NTSC: 1/30 s ~ 1/50,000 s
デイ/ナイト機能	自動/カラーへ変更
照射距離	IR: 最大25m、White Light: 20m
機能	ホワイトバランス、BLC、HLC、HLS、 Smart-Hybrid light、built-in two-way audio
映像出力	PAL: 1080p@25fps NTSC: 1080p@30fps、アナログHD
外形寸法	約 $\text{Ø}123.75\text{mm}$ ×高さ110.79mm
重量	約350g
動作可能周囲温度	-40~+60度 (湿度: ~90% 結露しないこと)
電源/消費電力	DC12V±25%、最大12.8W
IP等級/IK等級	-

株式会社 アルコム

DRAWING NO.		TITLE	
ISSUED	SCALE	MODEL	RD-CV211SPMC
MATERIAL			
DESIGNED	CHECKED	APPROVED	