

アナログHD 2MP カラービュー
屋外双方向音声 単焦点バレットカメラ

Ver.1

RD-CV213SMC

取扱説明書

INSTRUCTION

2MP

防雨

カラー
カメラ

最大LED
距離
20m

2.8mm
レンズ

赤外線
暗視

最大IR
距離
25m



ARUCOM

防犯カメラ・
監視カメラ専門店 株式会社アルコム

ご購入頂きありがとうございます

この度は弊社の商品をご購入頂き、誠にありがとうございます。
株式会社アルコムは、時代とマーケットが求めるセキュリティカメラシステムの販売を通して、全国のお客様に高品質の製品を提供しております。株式会社アルコムでは、より良い製品を提供する為に、事前の通知なしに製品の仕様および文書を変更する事があります。付属品・部品・外観を含む製品は全てのユーザー様にご満足して頂くようデザインされています。また、最善の状況で製品を使用できるように本書をよくお読み下さい。取扱説明書に記載された内容以外の用途及び方法で使用された場合は、保証対象外となる場合がございますのでご注意ください。

目次

取扱上の注意事項	3
同梱物一覧・配線方法	4
製品仕様・寸法図	5
機器取付方法	6
補助光（LED）オフ設定方法	9
露出設定	11
照明設定	12
ビデオ設定	13
オーディオ設定	15
アラーム設定・カメラリセット	16

取扱上の注意

1. 天井に取り付ける際には、カメラの重さを十分考慮し設置してください。
故障の原因となりますので、カメラを落としたり、強い衝撃や振動を与えないでください。
2. テレビ・無線機・磁石・電機モーター・変圧器・スピーカーなどの電磁波のある場所へのカメラの設置は避けてください。
これらの装置から発生する電磁波がカメラ映像を歪める恐れがあります。
3. カメラ本体から高熱及び煙が発生した場合には、即座に使用を停止し購入先へお問い合わせください。
4. 人体に危険を及ぼす恐れがあるため、カメラ本体を分解しないでください。分解すると保証対象外となります。故障の際には、ご購入先へお問い合わせください。
5. 使用・不使用中に関わらず、カメラを日光やその他、極端に明るい場所に向けないでください。
6. 濡れた手で電源コードや電源コネクタ付近を触ると感電する恐れがありますのでご注意ください。
7. カメラをオイルやガスが発生する場所付近で使用しないでください。
8. CMOS センサーの表面を直接、手で触れないでください。カメラ本体の汚れを落とす際には、柔らかい布を使用し軽く拭き取ってください。CMOS センサー及びレンズのクリーニングには、エタノールで濡らしたレンズ用洗浄紙又は、綿棒を使用してください。
9. 指定された温度・湿度以外の環境下での動作保証はいたしかねます。

同梱物一覧

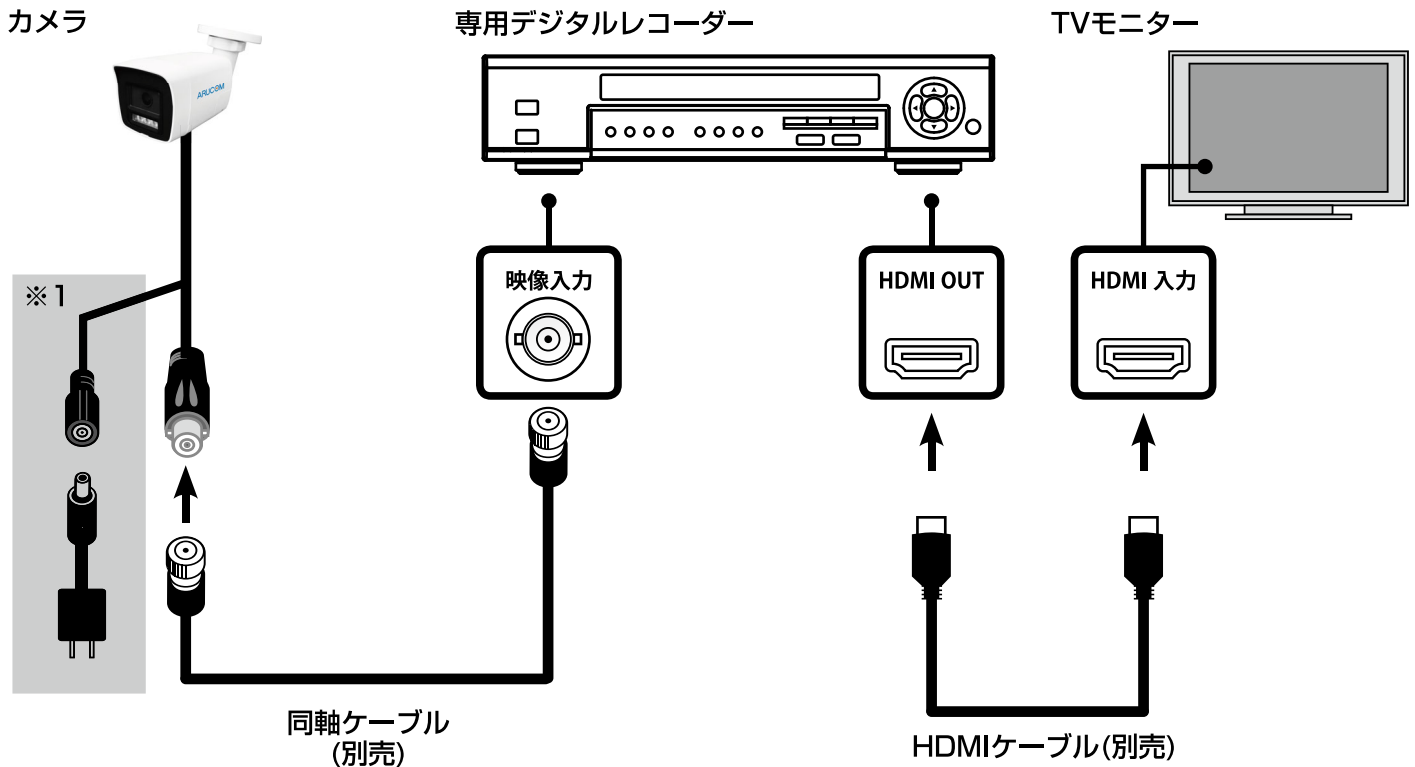
※設置の前に必ず下記の同梱物をご確認ください。

	<ul style="list-style-type: none"> ・カメラ本体 		<ul style="list-style-type: none"> ・取扱説明書(本書)
	<ul style="list-style-type: none"> ・カメラ取付 ネジ×3 ・アンカー×3 		<ul style="list-style-type: none"> ・取付プレート
	<ul style="list-style-type: none"> ・電源アダプタ 		

カメラの配線方法

■デジタルレコーダーへの接続方法

※カメラとモニターを直接接続することはできません。

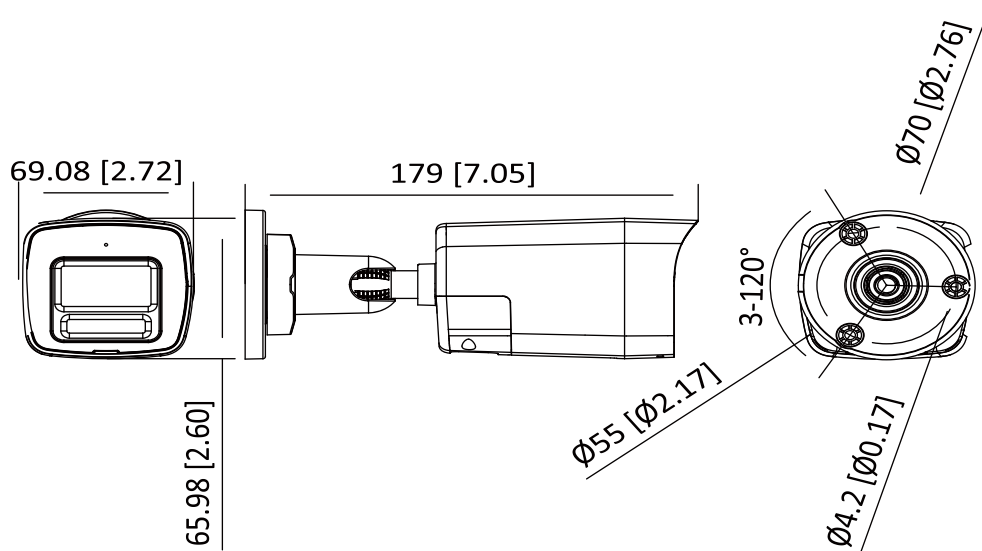


製品仕様

型番	RD-CV213SMC
イメージセンサー	2MP CMOSセンサー
解像度	1920 × 1080pixel
レンズ	f=2.8mm
撮影範囲	水平105度、垂直56度
赤外線照射距離	最大約25m
補助LED照射距離	最大約20m
映像出力	NTSC:1080P@30fps, PAL:1080P@25fps, TVI only
音声入出力	内蔵マイク 内蔵スピーカー
集音マイク	有り ※(防犯用)ガラスが割れる音、車の急ブレーキやぶつかった音などを集音
最低被写体照度	カラー:0.0005Lux(補助LED点灯時0Lux)、白黒:0lx(赤外線LED点灯時)
動作可能周囲温度	-40~+60度(湿度:~90%※結露しないこと)
オートゲインコントロール機能	有り
オートホワイトバランス機能	有り
デイナイト機能	有り
WDR機能	有り
外形寸法	約 179 mm × 69.08 mm × 65.98 mm
重量	約280g
電源	DC12 V/1A(±25%)
消費電力	最大8.7W

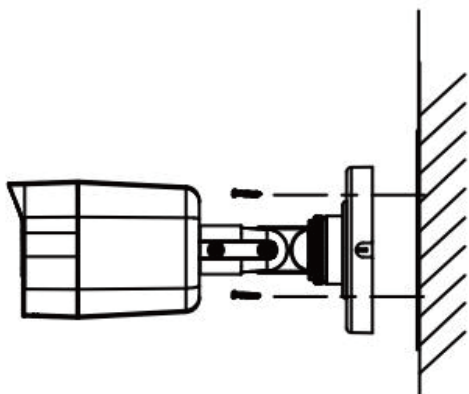
※本製品は、下記のレコーダーでのみご使用可能です。(2026年1月現在)
RD-RV5604、5608、5609、5616、5617のみ対応可能です。
その他のレコーダーではご使用いただけません。

寸法図



Unit: mm (inch)

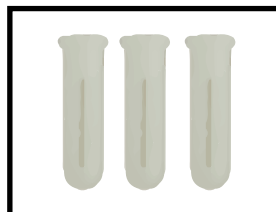
カメラの取付方法



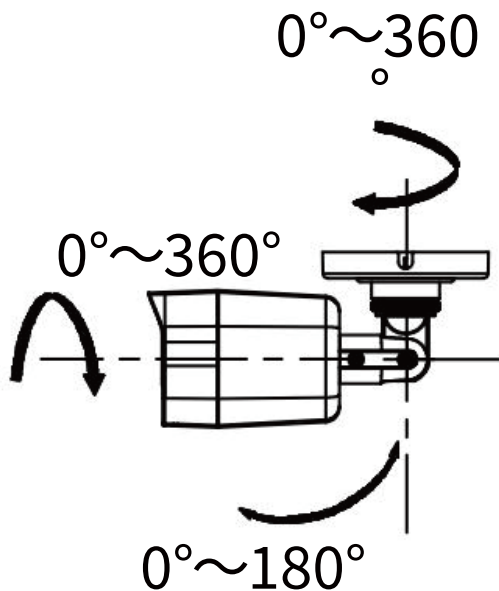
①カメラを設置場所にネジ止めしてください。

※設置の際には取付プレートをご使用ください。

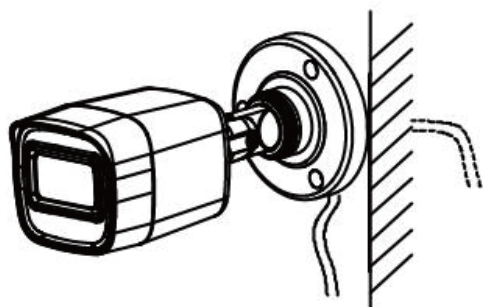
※設置場所がコンクリートの場合は、付属のアンカーを使用してください。



コンクリートアンカー



②カメラレンズの向きを手動で調整をお願い致します。

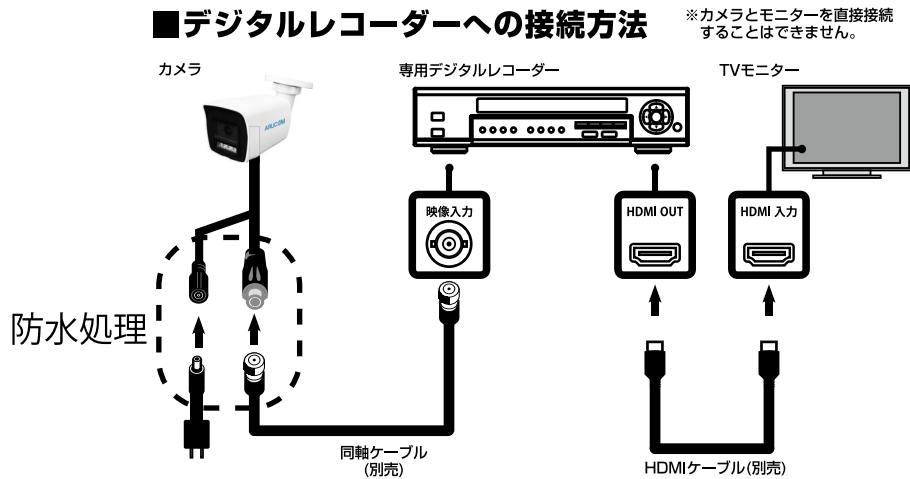


屋外設置の際のご注意

この度は弊社商品をご購入いただきありがとうございます。
より長く商品をご使用いただく為、ご購入製品の取扱い説明書と合わせて下記もご一読ください。

「接続端子」の保護

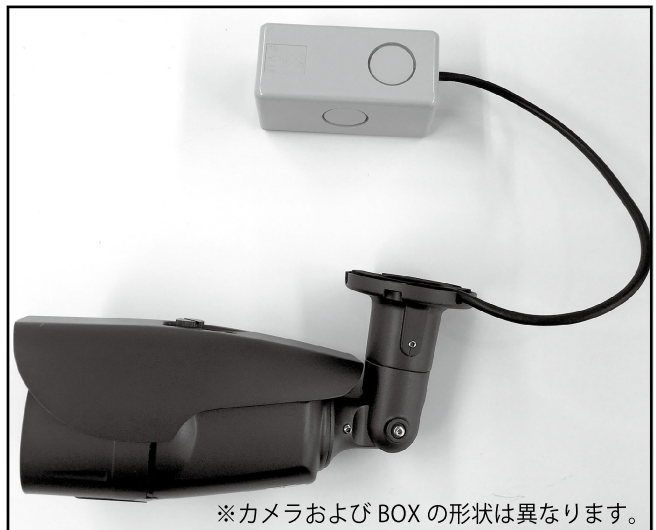
屋外防雨カメラは、雨ざらしの場所へ設置可能ですが、下図の「カメラ接続箇所」は絶対に雨に濡れないように防水対策が必要です。※ビニールテープを巻くだけでは防水処理は不十分となりますので必ず自己融着テープを巻いた上で屋外用ボックスなどに接続箇所を収納をお願い致します。



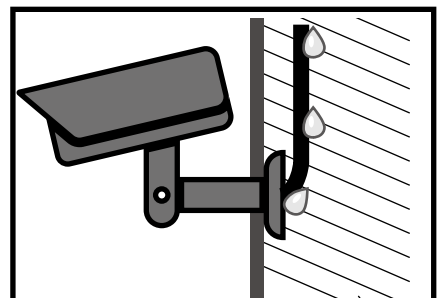
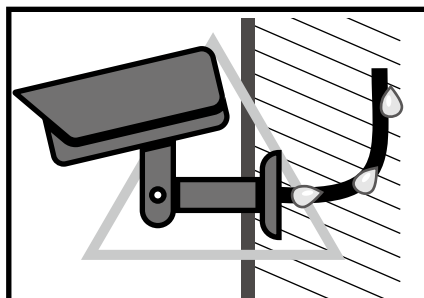
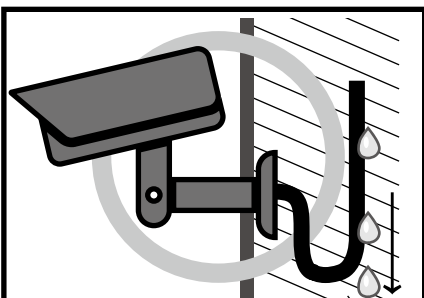
①自己癒着テープで保護



②屋外用ボックスなどで保護



カメラケーブルの配線について



※カメラケーブル施工時は、雨水が侵入しないよう配線の向きにご留意ください。
※「メニュー設定ボタン」「ケーブル接続箇所」はBOXへの収納、またカメラケーブルは配管を通して頂くことをお勧めします。

カメラ本体の設定メニュー操作方法

<RD-RV56シリーズ>



「カメラメニュー」を表示します



「上下ボタン」メニュー項目の移動
「左右ボタン」設定値の選択



決定ボタン（変更内容を確定します）

■手順

カメラの設定変更は、お使いのレコーダーから行ないます。
(RD-RV5604、5608、5609、5616、5617のみ対応可能)

レコーダーにてPTZコントローラーを表示する。
お使いのレコーダーのPTZボタンを押し、カメラメニューを表示します。

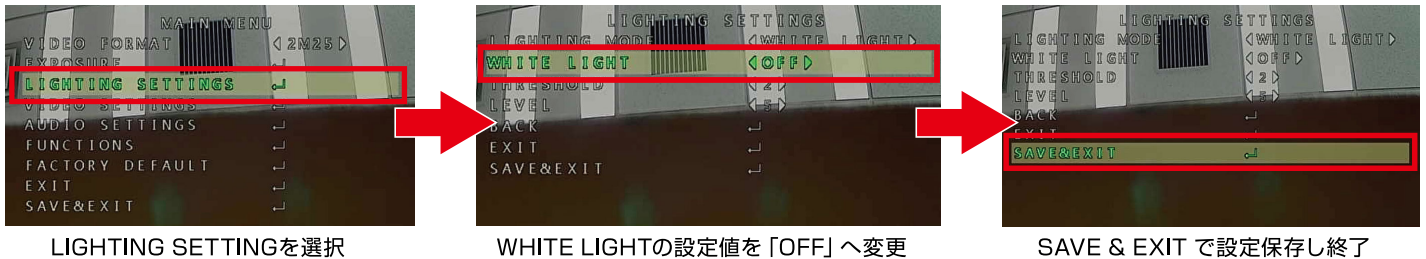
※詳細については、ご使用のレコーダーの取扱説明書をご参照ください。
またお使いの機種によって画面が異なる場合があります。ご了承ください。

補助光（LED）オフ設定方法

カメラメニューで設定変更を行います。

メインメニュー > LIGHTING SETTING > WHITE LIGHTの設定値を【OFF】へ変更し設定保存します。

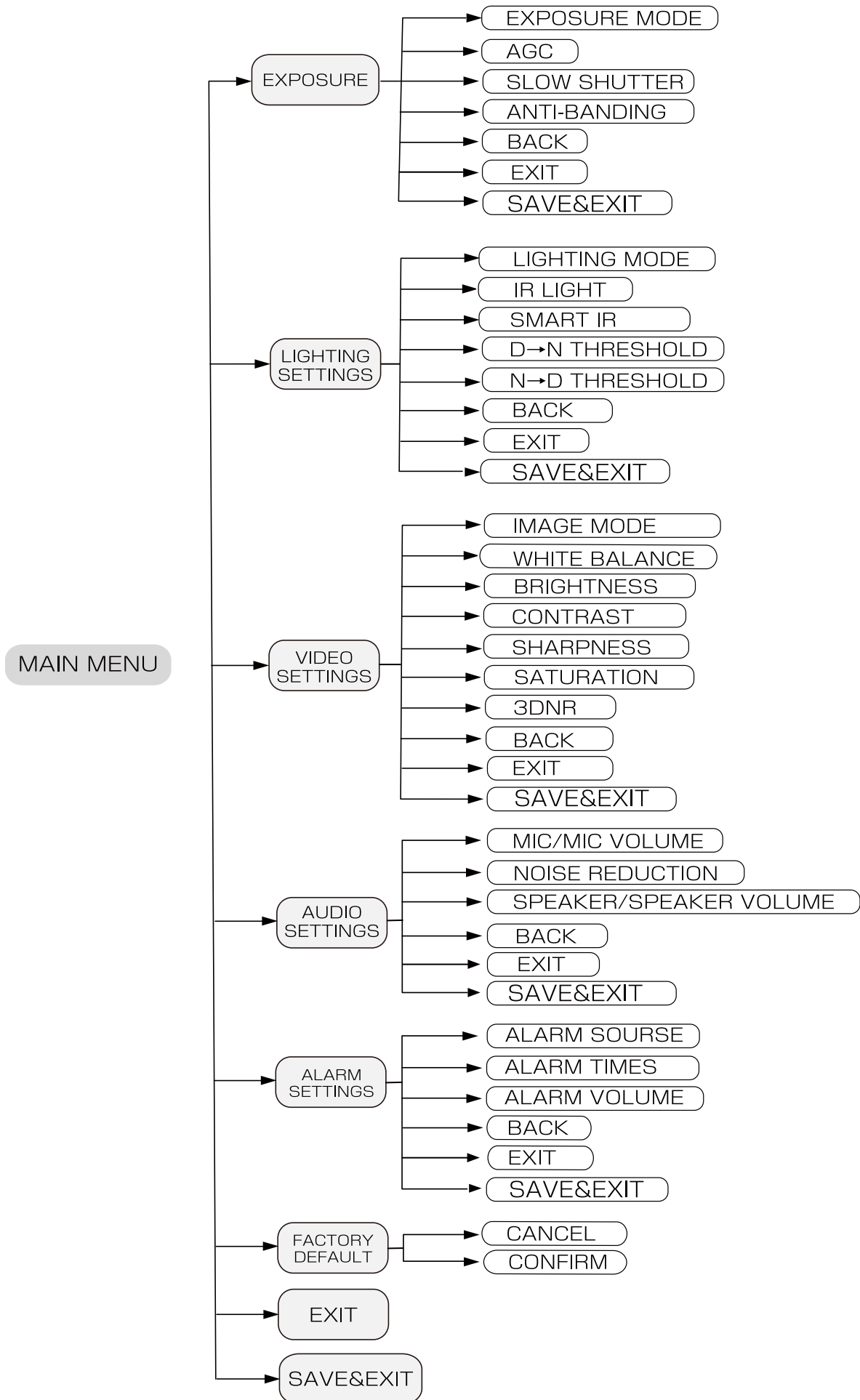
(※初期値は「SMART」に設定されています。)



本機は初期設定（出荷時設定）では、カメラが動きを検知した際に補助光が点灯し、カラー撮影を行う設定（動きが無い場合は白黒撮影）となっております。補助光を点灯させたくない場合は、上記手順にて補助光をオフに設定変更を行ってください。

※設置場所が真っ暗な環境の場合、補助光をオフにすると暗視ができなくなる場合があります。その場合は、補助光を「オン」設定のまま、もしくは「IR（白黒）」モードへ変更していただくことをおすすめします。

カメラメニュー概要



1.露出設定【EXPOSURE MODE】

< 1.露出モード (EXPOSURE MODE) >

露出モードをグローバル、BLC、HLC、WDR、HLSに設定できます。

EXPOSURE	
EXPOSURE MODE	◀GLOBAL▶
AGC	◀ HIGH ▶
SLOW SHUTTER	◀ OFF ▶
ANTI BANDING	◀ OFF ▶
BACK	↶
EXIT	↷
SAVE&EXIT	↻

露光モード (EXPOSURE MODE) デフォルトはGLOBAL	露光モードはグローバル、BLC、WDR、HLSに設定できます。	
	グローバル (通常)	グローバルは通常の露光モードを指します。
	BLC (逆光補正)	BLC(逆光補正)は、手面の被写体を鮮明に写すために光を補正しますが、光の強いバックグラウンドでは過露光を起こします。
	HLC (ハイライト補正)	HLCはハイライト補正の略です。カメラはハイライト部分(画像の露出オーバー部分)を検出し、その部分の明るさを下げて画像全体の明るさを改善します。
	WDR	WDR(ワイドダイナミックレンジ)は、逆光下でもカメラが明瞭な画像を提供できるようにします。WDR画像全体のブライトネスのバランスをとって、細部まで明瞭な画像を得られるようにします。
	HLS (Highlight Level Setting)	HLSは明るい部分(ハイライト)を基準に露光を制御するモードです。
AGC デフォルトはMIDDLE	AGC(自動利得制御)は薄暗い条件でも画像が明瞭になるように最適化します。増幅レベルは高、中、低に設定できます。オフを選択すると、増幅機能は無効になります。	
SLOW SHUTTER	SLOW SHUTTERは、×2、×4、×8、×16、OFFに選択できます。	
ANTI-BANDING	ANTI-BANDINGは、低周波光または高輝度環境で画像を撮影する時に横線(バンディング)が発生する現象を防止します。	

ご注意!

ANTI-BANDINGはデフォルトはOFFですが、1~5で増幅をオンにするとノイズも増幅されます。

2.照明設定

< 2. 照明設定(LIGHTING SETTINGS) >

SMART、IR、WHITELIGHTが利用可能です。

LIGHTING SETTINGS	
LIGHTING MODE	◀ SMART ▶
IR LIGHT	◀ ON ▶
SMART IR	◀ 1 ▶
D→N THRESHOLD	◀ 1 ▶
N→D THRESHOLD	◀ 1 ▶

< LIGHTING MODE >

WHITELIGHT	初期設定は、夜間もカラー撮影を行うこのモードになっております。 これは夜間カメラが暗いと判断した際には自動でライトが付きます。 ※夜間ライトをオフにしたい場合は、WHITELIGHTをOFFに設定が必要です。
IR	夜間は赤外線を照射し、白黒で撮影を行います。
SMART	夜間カメラの前で動きが無い場合は、IR赤外線照射の白黒撮影となり 動きを検知した際は、白色LEDライト(補助光)が約1分間点灯し カラー撮影を行います。※カメラと被写体の距離や感度設定や設置環境に よってはうまく動作しない事がございます。

WHITELIGHT、IR(白黒)、SMARTの3つのモードで選択できます。デフォルトはWHITELIGHTでAUTO(自動)です。

スマートIR (SMART IR)	Smart IR機能は光を最も適切な強度に調整し、 画像が過露光になるのを防ぎます。 SMART IRの値は0~3に調整できます。 値が高いほど効果が強く表れます。
IR LIGHT	このメニューでは AUTO/OFFで白色 LEDの補助光のオン /オフを切り替えが設定できます。
D→N THRESHOLD	昼夜切り替え「しきい値」は、昼モードから夜モードへの 切替感度を制御するために使用します。1から9までの値で 設定し、値が大きいほど、カメラの感度が高くなります。
N→D THRESHOLD	夜間から昼間の「しきい値」は、夜モードから昼モードへの 切替感度を制御するために使用します。1から9までの値で 設定し、値が大きいほど、カメラの感度が高くなります。

3.ビデオ設定

< 3. ビデオ設定(VIDEO SETTINGS) >

カーソルをビデオ設定に移動し、絞り+をクリックしてサブメニューに入ります。画像モード、ホワイトバランス、明るさ、コントラスト、シャープネス、彩度、3DNRとデュアルレンズステッチングは調整が可能です。

VIDEO SETTINGS		
IMAGE MODE	◀	STD ▶
WHITE BALANCE	↺	
BRIGHTNESS	◀	5 ▶
CONTRAST	◀	5 ▶
SHARPNESS	◀	5 ▶
SATURATION	◀	5 ▶
3DNR	◀	5 ▶
DUAL-LENS STITCHING	↺	
BACK	↺	
EXIT	↺	
SAVE&EXIT	↺	

IMAGE MODE	画像モードは、画僧の彩度を調整するために使用し、STD (標準)、HIGH-SAT (高彩度)、またはHIGHLIGHT (屋内の顔の詳細をより良く) 設定が出来ます。これは夜間カメラが暗いと判断した際には自動でライトが付きます。 ※夜間ライトをオフにしたい場合は、WHITELIGHTをOFFに設定が必要です。
ホワイトバランス	ホワイトバランスは、カメラの白色再現機能であり、撮影環境に合わせて色温度を調整します。画像内の不自然な色被りを除去出来ます。ホワイトバランスモードは、オートまたはマニュアルに設定できます。
AUTO	AUTOモードでは、シーンの照明の色温度に応じてホワイトバランスが自動的に調整されます。
マニュアル	R-GAIN/B-GAIN値を設定して、画像の赤/青の色合いを調整できます。
輝度 (BRIGHTNESS)	BRIGHTNESSは明るさを表します。明るさの値を1から9の間で設定でき値が大きいほど、画像は明るくなります。
対比 (CONTRAST)	この機能は、画像の各部分間の色と光の違いを強調します。
SHARPNESS	シャープネスは、画像システムが再現できる詳細の量を決定します。
飽和 (SATURATION)	彩度とは、色彩全体における純有彩色の割合です。 この機能を調整する事で、色の彩度を変更できます。
3DNR	3DNRとは、3Dデジタルノイズリダクションの略です。一般的な2Dデジタルノイズリダクションと比較すると、3Dデジタルノイズリダクション機能は、1フレーム内のノイズに加え、2フレーム間のノイズも処理します。これにより、ノイズが大幅に低減され、より鮮明な映像が得られます。
デュアルレンズ ステッチング	X 軸、Y 軸、距離、および色調整を調整することで、ステッチ画像の品質を向上させることができます。

4.オーディオ設定

< 4. オーディオ設定(AUDIO SETTINGS) >

カーソルをオーディオ設定に移動し、絞り+をクリックしてサブメニューに入ります。マイクのON/OFFとボリューム調整が可能です。

AUDIO SETTINGS		
MIC	◀ ON ▶	
MIC VOLUME	◀ 5 ▶	
NOISE REDUCTION	◀ ON ▶	
SPEAKER	◀ ON ▶	
SPEAKER VOLUME	◀ 9 ▶	
BACK		↶
EXIT		↷
SAVE&EXIT		↻

MIC	マイクのON/OFFが行えます。
MIC VOLUME	マイクのボリューム調整が可能です。初期値は【5】となっており、数値は1～9までで設定調整が可能です。
NOISE REDUCTION	映像のザラつきやちらつきを軽減する補正機能の有効・無効を切り替える設定です。オンにすると映像が滑らかになり、オフにすると元の画質に近づきます。
SPEAKER	スピーカーのON/OFFが行えます。
SPEAKER VOLUME	スピーカーのボリューム調整が可能です。初期値は【9】となっており、数値は1～9までで設定調整が可能です。

5.アラーム設定

< 5. アラーム設定(ALARM SETTINGS) >

カーソルをアラーム設定に移動し、絞り+をクリックしてサブメニューに入ります。アラーム音の種類と時間と音量の調整が可能です。

※アラームを鳴らすには、レコーダー側でイベント設定も必要になります。

ALARM SETTINGS		
ALARM SOURCE	◀	SIREN ▶
ALARM TIMES	◀	3 ▶
ALARM VOLUME	◀	MEDIUM ▶
BACK		↵
EXIT		↵
SAVE&EXIT		↵

ALARM SOURCE	アラーム音の種類が「SIREN」「ATTENTION」、「WARNING」「WELCOME」、「DANGER」の5種類から選択可能です。
ALARM TIMES	アラームの時間調整が可能です。初期値は【3】となっており、数値は1~5までで設定調整が可能です。
ALARM VOLUME	アラームのボリューム調整が可能です。初期値は【MEDIUM】となっており、「LOW」と「HIGH」の選択が可能です。1~5までで設定調整が可能です。

6.カメラリセット方法

< 6. カメラリセット方法(出荷時設定に戻す) >

カーソルをFACTORY DEFAULTに移動し、絞り+をクリックしてサブメニューに入ります。「CONFIRM」を選択し絞り+をクリックすると、リセットが掛かり弊社出荷時のカメラ設定に戻ります。

FACTORY DEFAULT	
CANSEL	↵
CONFIRM	↵

アフターサービスについて

この商品は「保証明細書」を別途添付しております。
所定事項の記入および記載内容をご確認いただき、大切に保管してください。

正常な使用状態で、保証期間内に万一故障が生じた場合には、保証明細書記載内容により、お買い上げの販売店（または工事店）が対応いたします。その他の詳細は保証明細書をご覧ください。

- 保証期間経過後の修理については、お買い上げの販売店にご相談ください。
修理によって機能が維持できる場合は、お客さまのご要望により有料修理いたします。
- 本機が故障した場合、稼働していない時間に対する営業損失は補償対象外になります。

修理を依頼されるときは

下記の事項をお買い上げ販売店にご連絡ください。

- ① 故障の状況（できるだけくわしく）
- ② 品名と品番（アナログHD 屋外双方向音声 単焦点バレットカメラ RD-CV213SMCなど）
- ③ お買い上げ年月日（保証明細書に記入）
- ④ お名前、おところ、電話番号

■定期点検・保守について

特に監視用などでご使用の場合は、定期点検・保守の実施をおすすめします。
詳しくは、お買い上げ販売店（または工事店）にご相談ください。

製品についての
お問い合わせ

ネット業界初！サポート専用ダイヤル

 **0120-366-333**

受付時間 (平日) 9:15 ~ 17:00 (土・日・祝) 休

よくあるお問い合わせ

QRコードをスマホで読み込むと、よくあるお問い合わせを
掲載したFAQへアクセス可能です。

