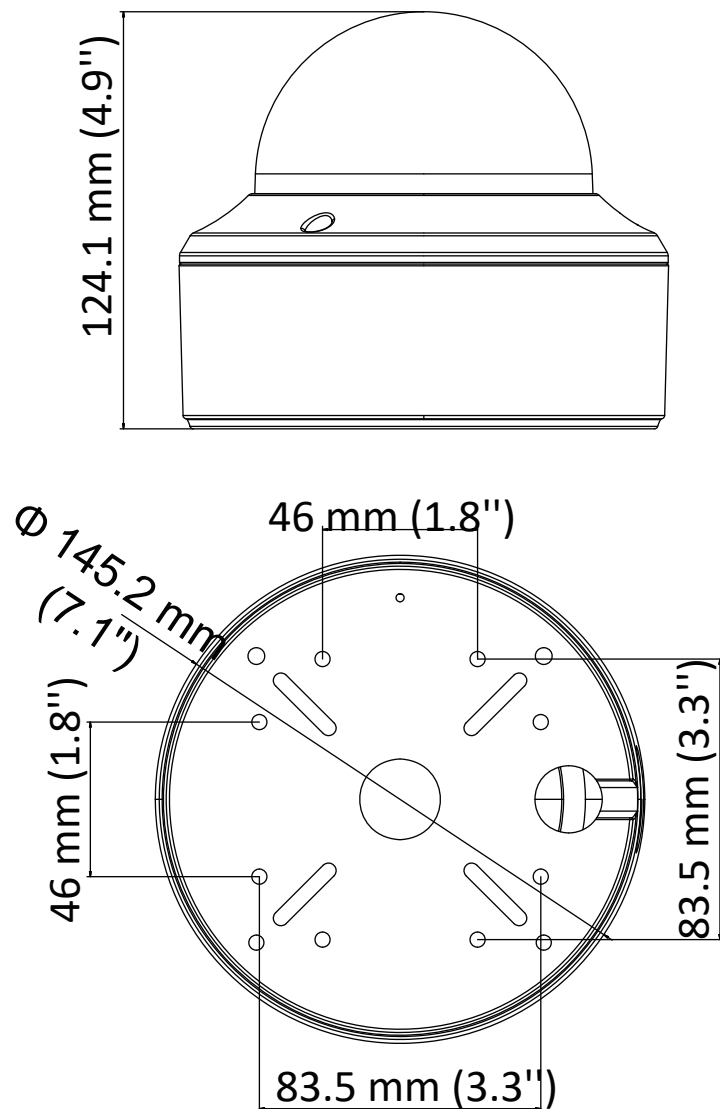


RD-CV315A HD-TVI 210万画素 赤外線ドームカメラ

承認図



仕様

型番	RD-CV315A
イメージセンサー	2MP CMOS Image Sensor
解像度	1920×1080pixel
画素数	210万画素
レンズ	f=2.7~13.5mm
撮影範囲	水平103度~32.1度 垂直54.5度~18度
赤外線照射距離	約60m
映像出力	BNC×1 (TVI出力のみ)
動作可能周囲温度	-40~+60度
最低照度	カラー0.003Lux 白黒0Lux
オートゲインコントロール機能	有り
オートホワイトバランス機能	有り
フリッカレス機能	無し
デイナイト機能	有り
WDR機能	有り
外形寸法	約145.2(径) × 124.1(高)mm
重量	約610g
電源	DC12V±25%
消費電流	約600mA

株式会社 アルコム

DRAWING NO.		TITLE	
ISSUED	SCALE	MODEL	RD-CV315A
MATERIAL			
DESIGNED	CHECKED	APPROVED	