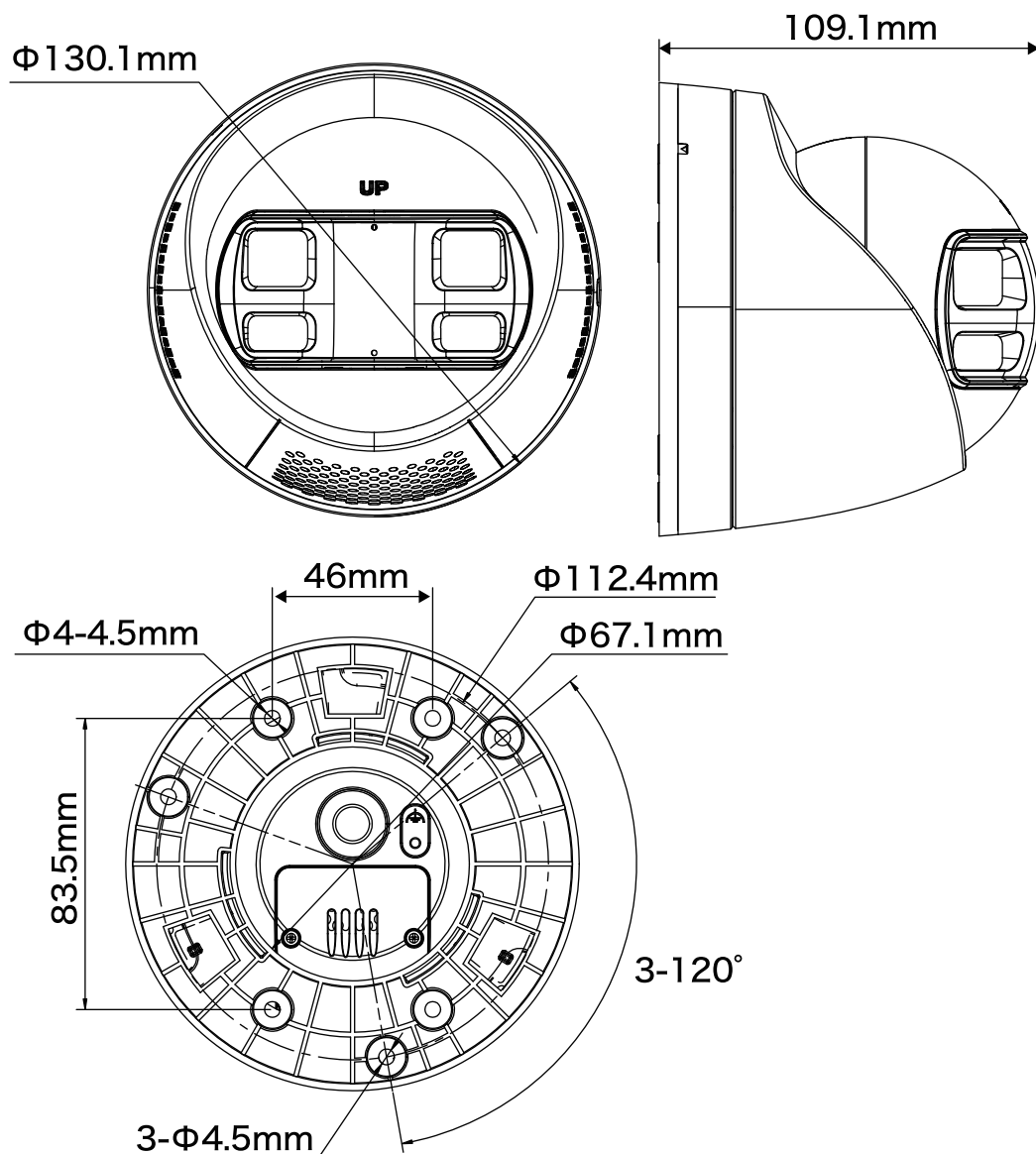


RD-CV512SMC アナログ3K カラービュー 屋外防滴デュアルレンズ タレットカメラ

承認図



仕様

型番	RD-CV512SMC
イメージセンサ	3K CMOSセンサ
解像度	3328×1504
走査方式	プログレッシブスキャン
レンズ	f=2.8mm
画角	水平180度、垂直75度
最低被写体照度	カラー: 0.0005 Lux 白黒: 0 lx (補助LED点灯時)
ダイナミックレンジ	WDRあり
電子シャッター	PAL: 1/25 s ~ 1/50,000 s NTSC: 1/30 s ~ 1/50,000 s
デイ/ナイト機能	自動/カラーへ変更
照射距離	IR: 最大40m、White Light: 40m
機能	ホワイトバランス、BLC、HLC、 プライバシーマスク
映像出力	PAL: 1080p@25fps NTSC: 1080p@30fps、アナログHD
外形寸法	約130.11(幅)mm×109.2(奥)mm
重量	約570g
動作可能周囲温度	-40~+60度 (湿度: ~90% 結露しないこと)
電源/消費電力	DC12V±25%、1A、最大8.9W

※本製品は、RD-RV5604/5608/5616シリーズのみ対応です (2026年1月時点)

株式会社 アルコム

DRAWING NO.		TITLE	
ISSUED	SCALE	MODEL	RD-CV512SMC
MATERIAL			
DESIGNED	CHECKED	APPROVED	