

# RD-YB003 天井吊下げブラケット 取付手順

本製品はRD-CI632ZM専用の取付ブラケットです。  
取付の際は、安全性に十分考慮し作業を行ってください。

- 取付ブラケットは平らな面への設置を行ってください。
- 屋外への設置時は、防水ゴムが必要です。※別途ご用意ください。
- 指定個所のネジ止めは、落下することが無いよう確実に行ってください。

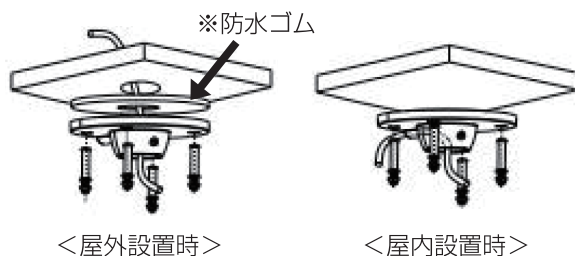
<付属品>

・ネジ(大)×4	※ブラケット取付用 (アンカーボルト)
・ネジ(中)×4	※カメラ取付用、 M4×10
・ネジ(小)×4	※ポール固定用(予備×2含む) M3×5

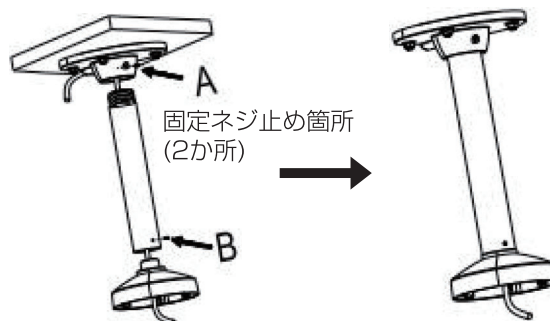
※取付け不備、取扱い不備による事故や損傷については、当社では責任を負いません。

## 取付手順

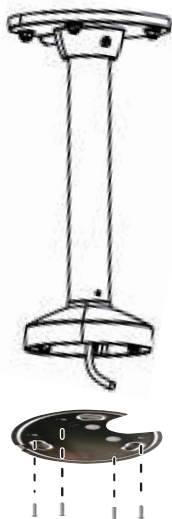
①天井プレートを設置し、ケーブルを通します。



②ポールへ天井プレートとアダプターを接続し、ケーブルを通してネジを締め固定します。



③アダプターへ、カメラ取付プレートを取り付けます。



※カメラ取付プレートは、カメラ付属品です。

④カメラとケーブルを接続し、カメラを固定し取付完了です。



※カメラ底面にあるネジ3点を、取付プレートの取付穴を通し、時計回りに回してセットします。



最後に、時計回りに固定ネジを締め付け、カメラを固定します。