

RD-YB004 壁面ブラケット 取付手順

本製品はRD-CI632ZM専用の取付ブラケットです。
取付の際は、安全性に十分考慮し作業を行ってください。

- 取付ブラケットは平らな面への設置を行ってください。
- 屋外への設置時は、コーキング等の防水処理を行ってください。
- 指定個所のネジ止めは、落下することが無いよう確実に行ってください。

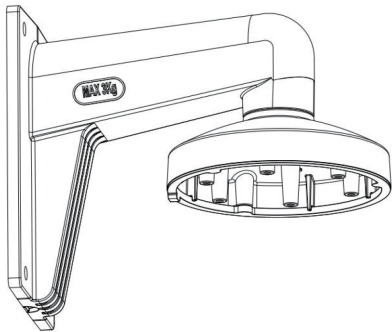
※取付け不備、取扱い不備による事故や損傷については、当社では責任を負いません。

<付属品>

- | | |
|----------|--------------------------|
| ・ネジ(大)×4 | ※ブラケット取付用
(アンカーボルト) |
| ・ネジ(中)×4 | ※カメラ取付用、
M4×10 |
| ・ネジ(小)×2 | ※カメラ土台固定(予備×1含む)
M3×5 |

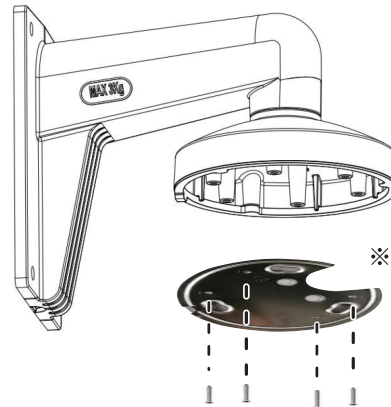
取付手順

①付属ネジを使用し、ブラケットを壁面へ
固定します。(※必要に応じてケーブルを通します)



※実際のブラケットと外観が異なります。

②カメラ取付土台へ、カメラ取付プレートを取り付けます。



※カメラ取付プレートは、
カメラ付属品です。

③カメラとケーブルを接続し、カメラを取付～
固定します。



※カメラ底面にあるネジ3点を、
取付プレートの取付穴を通し、
時計回りに回してセットします。

④カメラ取付土台を、付属の固定ネジにて締め
付け、取付完了です。



固定ネジ止め箇所
(1か所)



時計回りに固定ネジを締め付け、
カメラを固定します。