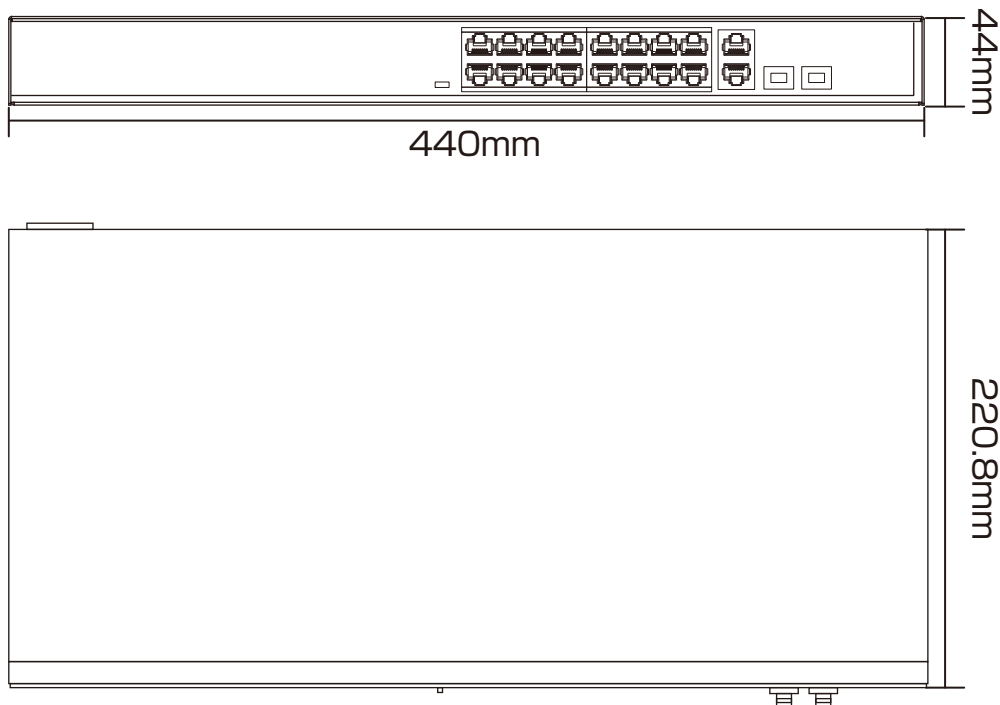


RD-YH116 16ch対応 PoEハブ

承認図



仕様

ネットワークパラメータ	
ポート番号	100 Mbps PoEポート×16、ギガビットコンボ×2
ポートタイプ	RJ45ポート、全二重、MDI/MDI-X対応
標準	IEEE 802.3, IEEE 802.3u, IEEE 802.3x, IEEE 802.3ab
処理タイプ	ストアアンドフォワードスイッチング
優先度の高いポート	1～8ポート
長距離伝送用ポート	9～16ポート・最大300m
MACアドレステーブル	16K
交換容量	7.2Gbps
バケット転送レート	5.3568Mpps
内蔵キャッシュ	4Mビット
PoE電源	
電源規格	IEEE 802.3af, IEEE 802.3at
PoEポート	1～16ポート
最大ポート電力	30W
最大機械出力	225W
機械的構造	
シエル	金属材料
重量	2.6kg
寸法	440mm(長)×44(高)mm×220.8(奥行)mm
環境	
動作温度	0度～45度
保存温度	-40度～85度
相対湿度	5～95%(結露しないこと)
電源	
電源仕様	AC100～240V、50/60Hz、最大4A

株式会社 アルコム

DRAWING NO.		TITLE	
ISSUED	SCALE $\frac{1}{1}$	MODEL	RD-YH116
MATERIAL			
DESIGNED	CHECKED	APPROVED	