

Ver.001

HD-TVI 210万画素
屋内用赤外線ドームカメラ

RD-CV304

取扱説明書

INSTRUCTION

210 万画素	屋内 カメラ	カラー カメラ	28mm ~12mm レンズ	赤外線 暗視	最大IR 距離 30m
------------	-----------	------------	----------------------	-----------	-------------------



ARUCOM
TO SAFE SOCIETY

防犯カメラ・
監視カメラ専門店 株式会社アルコム

ご購入頂きありがとうございます

この度は弊社の商品をご購入頂き、誠にありがとうございます。
株式会社アルコムは、時代とマーケットが求めるセキュリティカメラシステムの販売を通して、全国のお客様に高品質の製品を提供しております。株式会社アルコムでは、より良い製品を提供する為に、事前の通知なしに製品の仕様および文書を変更する事があります。付属品・部品・外観を含む製品は全てのユーザー様にご満足して頂くようデザインされています。また、最善の状況で製品を使用できるように本書をよくお読み下さい。取扱説明書に記載された内容以外の用途及び方法で使用された場合は、保証対象外となる場合がございますのでご注意下さい。

目次

取扱上の注意事項	3
同梱物一覧・配線方法	4
製品仕様・寸法図	5
機器取付方法	6~10
アフターサービスについて	11

取扱上の注意

1. 天井に取り付ける際には、カメラの重さを十分考慮し設置してください。
故障の原因となりますので、カメラを落としたり、強い衝撃や振動を与えないでください。
2. テレビ・無線機・磁石・電機モーター・変圧器・スピーカーなどの電磁波のある場所へのカメラの設置は避けてください。
これらの装置から発生する電磁波がカメラ映像を歪める恐れがあります。
3. カメラ本体から高熱及び煙が発生した場合には、即座に使用を停止し購入先へお問い合わせください。
4. 人体に危険を及ぼす恐れがあるため、カメラ本体を分解しないでください。分解すると保証対象外となります。故障の際には、ご購入先へお問い合わせください。
5. 使用・不使用中に関わらず、カメラを日光やその他、極端に明るい場所に向けしないでください。
6. 濡れた手で電源コードや電源コネクタ付近を触ると感電する恐れがありますのでご注意ください。
7. カメラをオイルやガスが発生する場所付近で使用しないでください。
8. CCD センサーの表面を直接、手で触れないでください。カメラ本体の汚れを落とす際には、柔らかい布を使用し軽く拭き取ってください。CCD センサー及びレンズのクリーニングには、エタノールで濡らしたレンズ用洗浄紙又は、綿棒を使用してください。
9. 指定された温度・湿度以外の環境下での動作保障はいたしかねます。

※製品仕様及び外観は予告なく変更する事があります。 予めご了承ください。

同梱物一覧

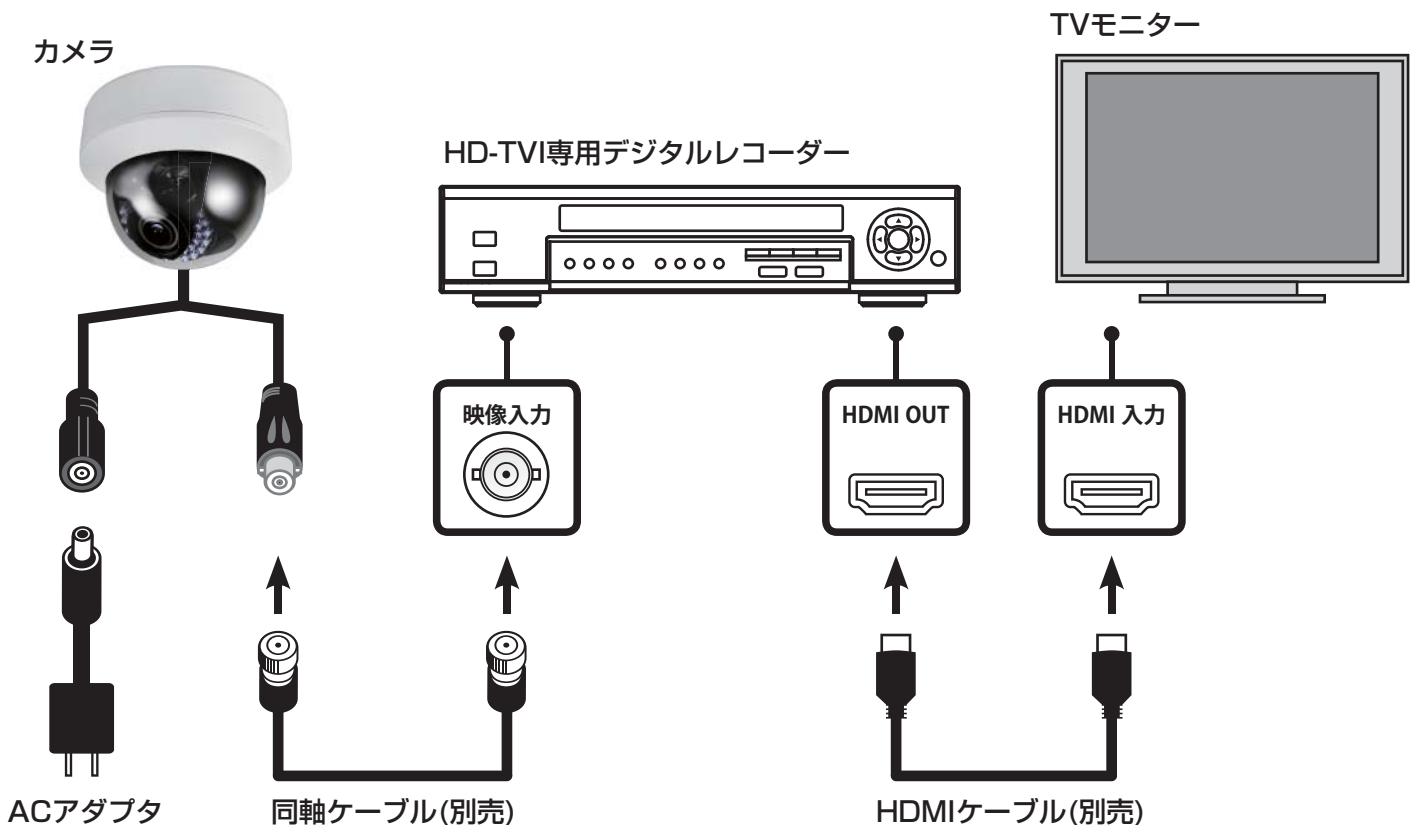
※設置の前に必ず下記の同梱物をご確認ください。

	<ul style="list-style-type: none"> ・カメラ本体 		<ul style="list-style-type: none"> ・取扱説明書(本書)
	<ul style="list-style-type: none"> ・カメラ取付 ネジ×4 ・アンカー×4 		<ul style="list-style-type: none"> ・取付プレート
	<ul style="list-style-type: none"> ・電源アダプタ 		

カメラの配線方法

■デジタルレコーダーへの接続方法

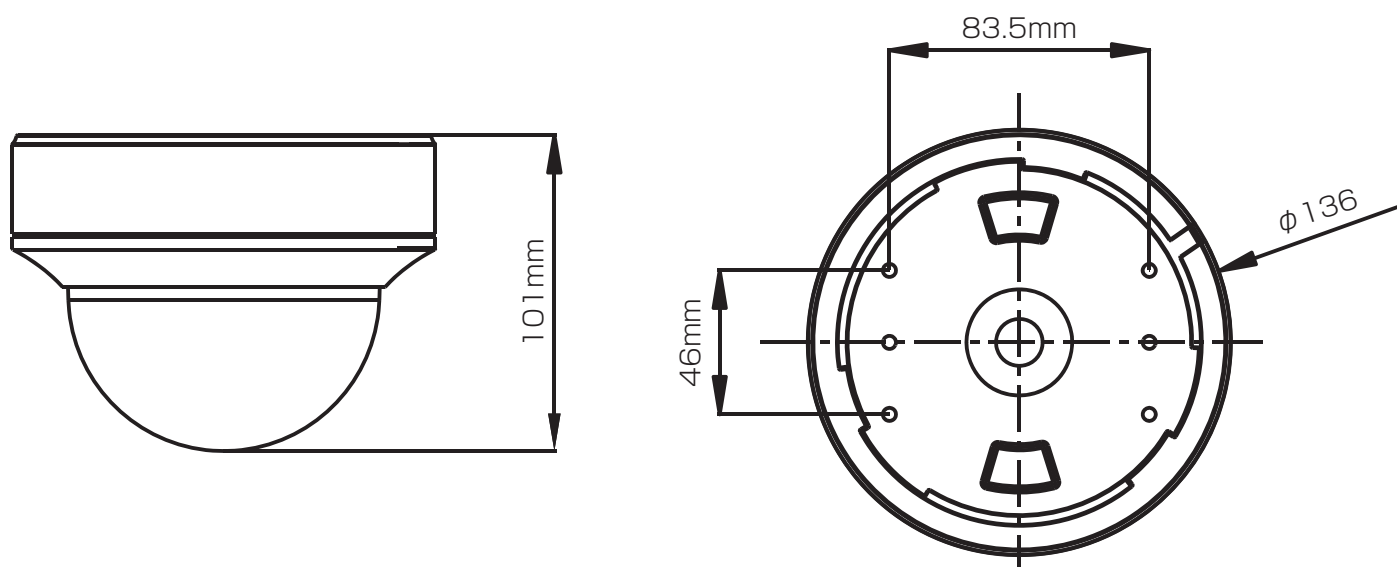
※カメラとモニターを直接接続することはできません。



製品仕様

型番	RD-CV304
イメージセンサー	2MP CMOS Image Sensor
解像度	1920 × 1080pixel
画素数	210万画素
レンズ	f=2.8~12mm
撮影範囲	水平105.2度~32.8度 垂直55.8度~18.4度
赤外線照射距離	30m
映像出力	BNC × 1 (TVI出力のみ)
動作可能周囲温度	-20~+45度
最低照度	カラー0.01Lux 白黒0Lux
オートゲインコントロール機能	有り
オートホワイトバランス機能	有り
フリッカレス機能	有り
デイナイト機能	有り
WDR機能	無し
外形寸法	約136(径) × 101.9(高)mm
重量	約600g
電源	DC12V
消費電流	約250mA

寸法図



カメラの取付方法

カメラの取付けを行うにはカメラ取付部（裏面）を開ける必要があります。



① 本体裏面の丸印部分を押しながら、カメラ取付部を反時計回りに回します。



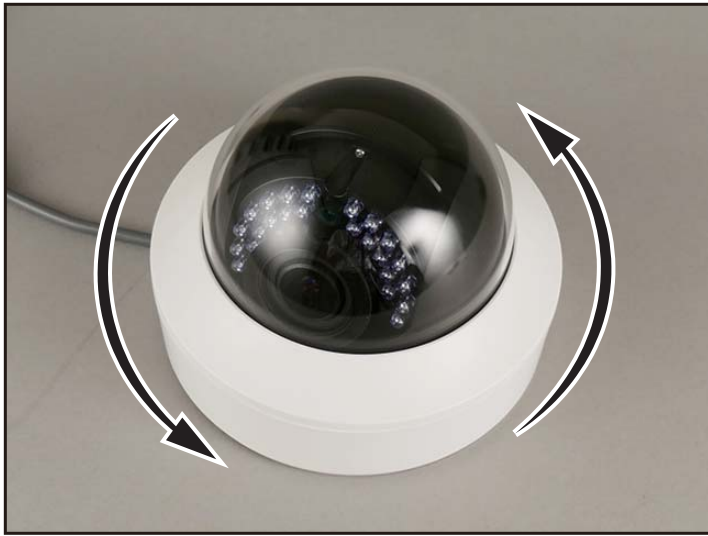
② 左図のようにカメラ取付部を外すことができます。



③ カメラ取付部を設置場所にネジ止めし、カメラ本体を時計回りに回し、はめこみます。

カメラのレンズ調整方法

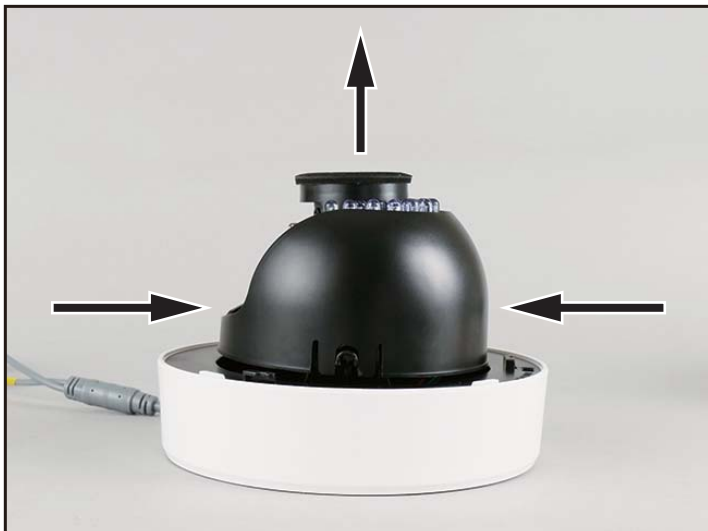
カメラのレンズ調整を行うにはカメラカバーを開ける必要があります。



①本体のドームカバーを反時計回りに回します。



②左図のようにカバーを外すことができます。



③黒いカバー部分を軽く左図のとおり押さながら上に引っ張り、カバーを外します。

カメラのレンズ調整方法



④左図のようにカバーが外れます。



⑤撮影範囲の調整を行います。本体裏面のつまみを反時計回りに回し、ゆるめてから調整を行います。

撮影範囲のピント調整つまみ

撮影範囲の範囲調整つまみ

カメラの取外し方法

カメラの取外しを行うにはカメラカバーを開ける必要があります。



①本体のドームカバーを反時計回りに回します。



②左図のようにカバーを外すことができます。

※レンズの調整はこの状態からP7の③の手順から行なってください。



③ネジをドライバーで外します。

カメラの取外し方法



④左図の丸印部分のつまみを手前に引いてカメラ部を取外します。



⑤左図のようにカメラ部を外すことができます。
カメラ取付部を外す場合は、P6の③で止めたネジを外します。

アフターサービスについて

この商品は「保証書」を別途添付しております。
所定事項の記入および記載内容をご確認いただき、大切に保管してください。

正常な使用状態で、保証期間内に万一故障が生じた場合には、保証書記載内容により、お買い上げの販売店（または工事店）が修理いたします。その他の詳細は保証書をご覧ください。

- 保証期間経過後の修理については、お買い上げの販売店にご相談ください。
修理によって機能が維持できる場合は、お客さまのご要望により有料修理いたします。
- 本機が故障した場合、稼働していない時間に対する営業損失は補償対象外になります。

修理を依頼されるときは

下記の事項をお買い上げ販売店にご連絡ください。

- ① 故障の状況（できるだけくわしく）
- ② 品名と品番（HD-TVI 210万画素屋内用赤外線ドームカメラ RD-CV304など）
- ③ お買い上げ年月日（保証書に記入）
- ④ 製造番号（保証書に記入）
- ⑤ お名前、おところ、電話番号

■定期点検・保守について

特に監視用などでご使用の場合は、定期点検・保守の実施をおすすめします。
詳しくは、お買い上げ販売店（または工事店）にご相談ください。

製品についての
お問い合わせ

ネット業界初！サポート専用ダイヤル

 **092-707-2002**

受付時間 (平日) 9:15～18:00 (土・日・祝) 休

