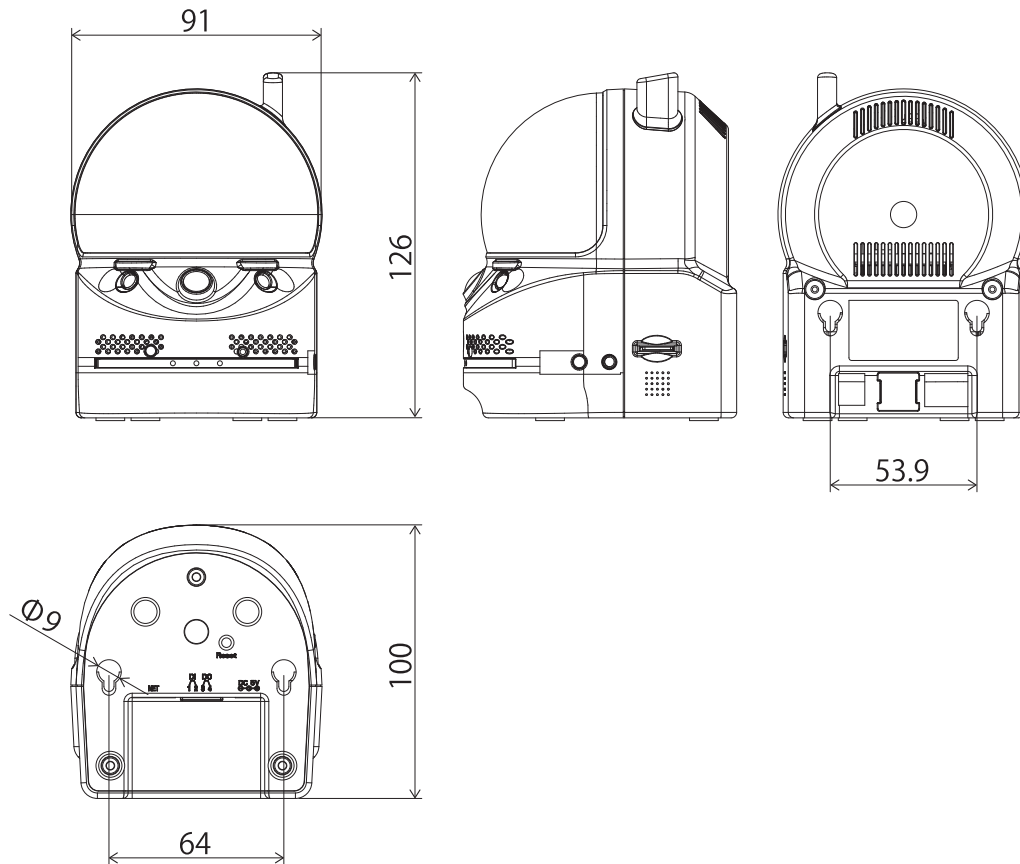


# SET4855 簡単IPネットワークカメラ (IC737FHD3) + アダプターのセット

## 外形寸法図



## 製品仕様

モデル	屋内用メガピクセルパン/チルトネットワークカメラ
電源	付属のACアダプターによる(DC12V、1A)
CPU	RISCプロセッサ、DSPによる画像圧縮/伸張処理
有線ネットワーク	IEEE802.3u(100BASE-TX)、IEEE802.3準拠(10BASE-T) RJ-45型(AUTO-MDIX対応)×1
無線ネットワーク(規格/転送速度)	IEEE802.11n/90~150Mbps、IEEE802.11g/6~54Mbps IEEE802.11b/1~11Mbps
パンチルト範囲	水平180°(正面基準-90~90°)、上下90°(正面基準0~90°)
イメージセンサー	1/4インチCMOSセンサー×2個(昼間及び夜間)有効画素数約102万画素 自動露出、自動ホワイトバランス、自動ゲイン制御、自動輝度制御付き
人感センサー	検出距離約7m(正面感度)
最低照度	0.2Lux(赤外線LEDオフの場合)、0Lux(赤外線LEDオンの場合) 赤外線LED自動点灯機能付き
レンズ	f=4.2mm、F=2.4、撮影範囲=66°、固定アイリス、焦点範囲30cm~∞
ボタン	リセットボタン×1:設定を工場出荷時に復元 WPSボタン×1:無線LAN設定用
表示灯	ステータスLED(赤色):インターネット接続の状態を表します。 ネットワークLED(青色):ネットワークのデータ送受信の状態を表します。 SDカードLED(橙色):SDカードへの書き込み状態を表します。
圧縮方式	H.264: Baseline Profile level3.1
ビデオストリーミング	デュアルストリーミング(解像度とバンド幅設定可能)
ビデオ設定	解像度:1280×800(WXGA)、1024×768(XGA)、640×480(VGA)、320×240(QVGA) 伝送速度:64k、128k、256k、512k、768k、1M、1.2M、1.5M、2M、3Mbps コマ数:1~5、10、15、20、25、30fps
オーディオ	内蔵マイク(モニタリング用)×1 内蔵0.5Wスピーカ(警報及び半二重方式通話用)×1 外部スピーカ用ジャック×1 圧縮方式:G.711
セキュリティ	Web設定:ユーザー名とパスワード 映像表示:IDとパスワード 無線LAN:WEP、WPA/WPA2搭載。
管理及びメンテナンス	専用ビューソフト Cam Viewによるビデオアクセス及び複数カメラ管理。 FTPによるファームアップ。
Webブラウジング	webブラウザによる映像表示が可能
対応プロトコル	IPv4、HTTP、TCP、ICMP、RTSP、RTP、UDP、RTCP、SMTP、SNTP、FTP、DHCP、ARP、DNS、PPPoE、etc.
付属品	ACアダプター(本製品専用です。他のアダプターは使用できません)、LANケーブル、ソフトウェアCD、取扱説明書、アカウントカード、取付ネジ類、保証書
付属ソフトウェア	カメラ36台接続及びアーカイブソフトウェア
同時接続	最大20ユニキャスト・ユーザまで(ビデオ・セッティングに依存)
アラーム及びイベント	人体センサーと音検知によるイベントトリガー E-mailとftpによるアラーム出力及びiPhone/iPad、Android端末へのプッシュ送信
外形寸法/重量	124mm(高)×91mm(幅)×100mm(奥)/350g(カメラ本体のみ)
認証	EMC: CE、FCC Part 15 Subpart B Class B Power supply: CE、FCC、UL、EN 60950
使用環境	温度:0~50°C(屋内用)、湿度:20~80%RH(結露しない事) ※本機は屋内用です。上記条件を満たしていても屋外では使用できません。

## 株式会社 アルコム

DRAWING NO.		TITLE	
ISSUED	SCALE	MODEL	SET4855
MATERIAL			
DESIGNED	CHECKED	APPROVED	